

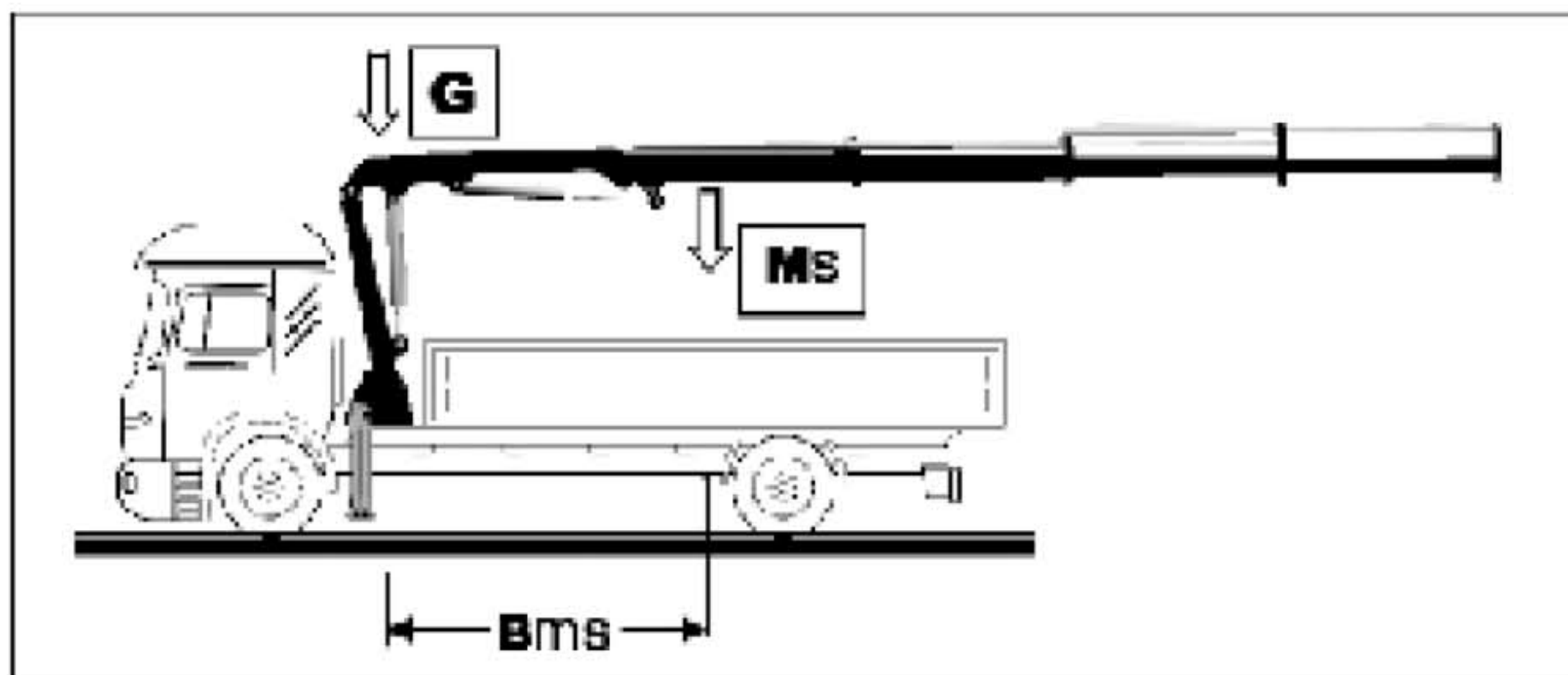
PM = Punto morto di rotazione

Gru con antenna

Momento dinamico **8484 daNm**
 Masse a sbalzo **380 Kg**
 Massa della gru senza olio nel serbatoio **840 Kg**

Pressione massima **285 Bar**
 Quantità olio al distributore **lt/min. 15**
 Angolo di rotazione: **365°**

Ancoraggio: tiranti Ø 18 X 1,5 mat. 39 Ni Cr Mo3 n°6



G = massa parti fisse + olio

Ms = massa parti sospese

Bms = Asse colonna/baricentro parti sospese

MASSA **G** = Kg. **399** compreso olio

MASSA ancoraggio di serie **Kg. 15**

configurazione con antenna	CARICO NOMINALE daN	MASSA M_s Kg.	DISTANZA B_{ms} mm.
Braccio esteso a m. 3.82	1596	380	2114
Braccio esteso a m. 5.42	1010	380	2740
Braccio esteso a m. 7.02	857	380	3005
-	-	-	-
-	-	-	-