

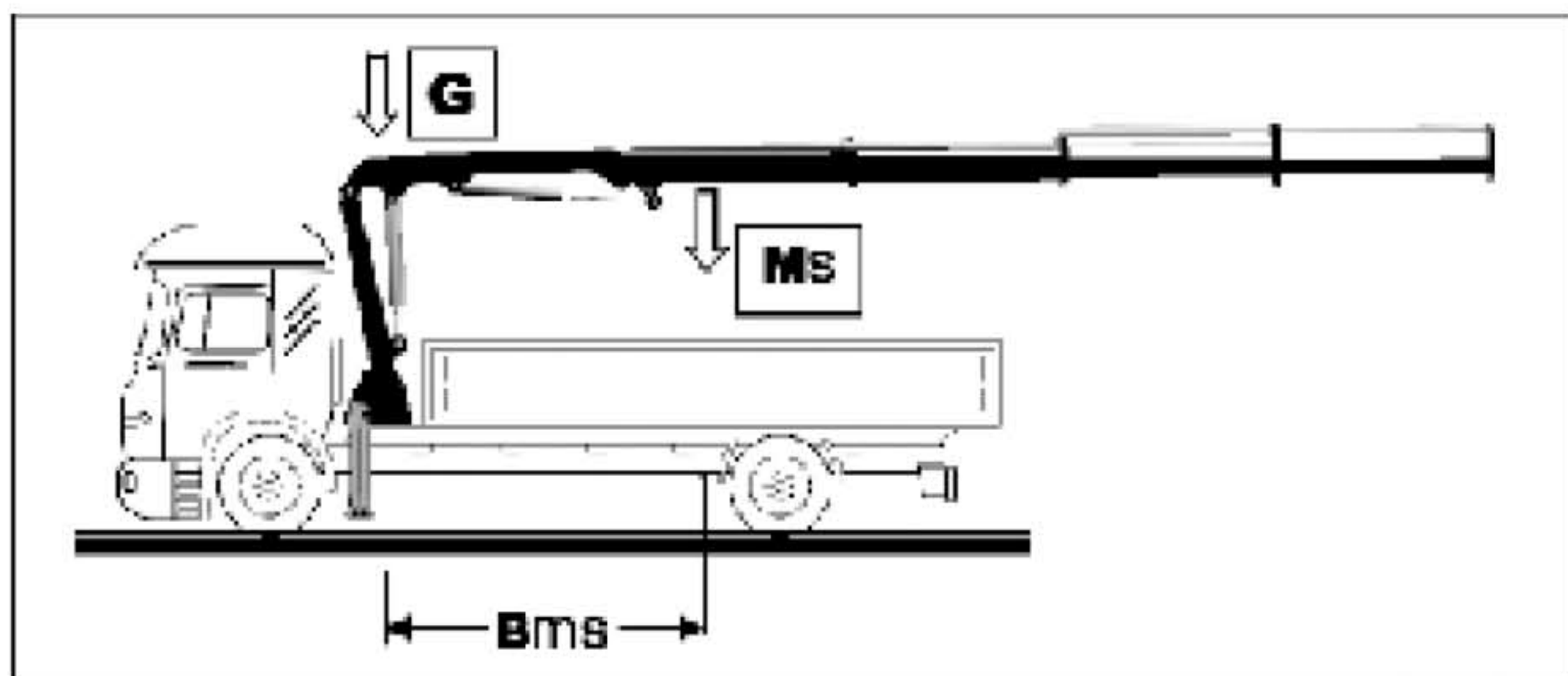
PM = Punto morto di rotazione

Gru con antenna

Momento dinamico **8484 daNm**  
 Masse a sbalzo **435 Kg**  
 Massa della gru senza olio nel serbatoio **890 Kg**

Pressione massima **230 Bar**  
 Quantità olio al distributore **lt/min. 15**  
 Angolo di rotazione: **365°**

Ancoraggio: tiranti  $\varnothing 18 \times 1,5$  mat. 39 Ni Cr Mo3 n°6



G = massa parti fisse + olio

Ms = massa parti sospese

Bms = Asse colonna/baricentro parti sospese

MASSA **G** = Kg. **399** compreso olio

MASSA ancoraggio di serie Kg. **15**

configurazione con antenna	CARICO NOMINALE daN	MASSA $M_s$ Kg.	DISTANZA $B_{ms}$ mm.
Braccio esteso a m. 2.52	2284	435	2090
Braccio esteso a m. 3.88	1523	435	2090
Braccio esteso a m. 5.48	1047	435	2769
Braccio esteso a m. 7.08	795	435	3184
Braccio esteso a m. 8.68	644	435	3362