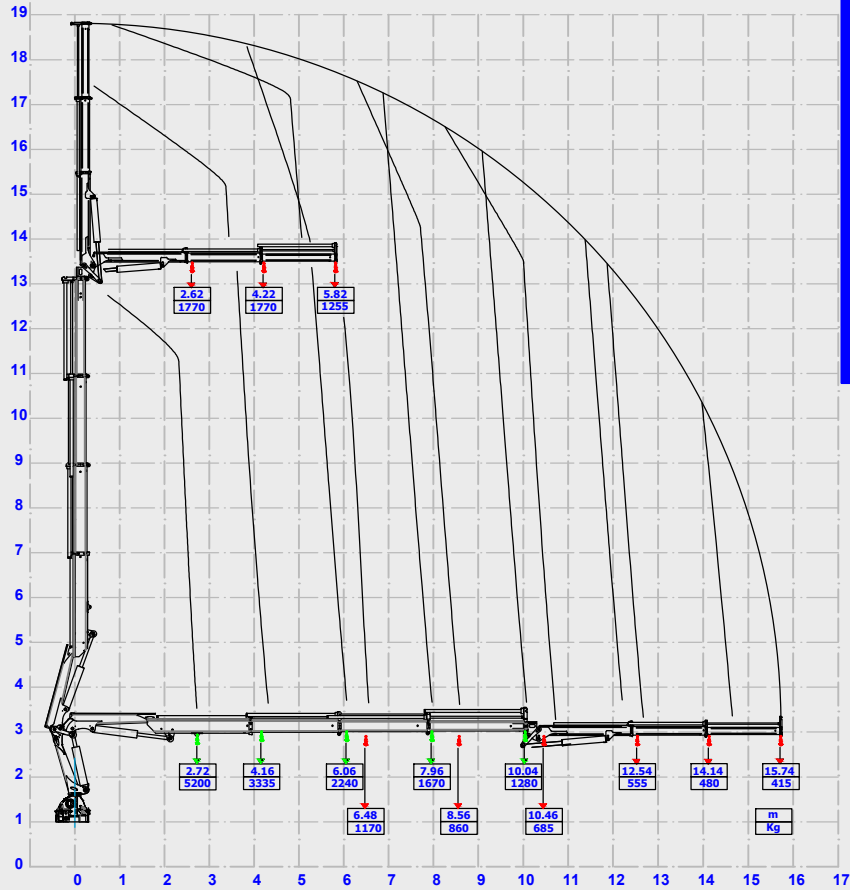


# DIAGRAMMA DI LAVORO

WORKING DIAGRAM  
SCHEMA DE TRAVAIL  
ARBEITEN DIAGRAMM



# DN 17.3 J2

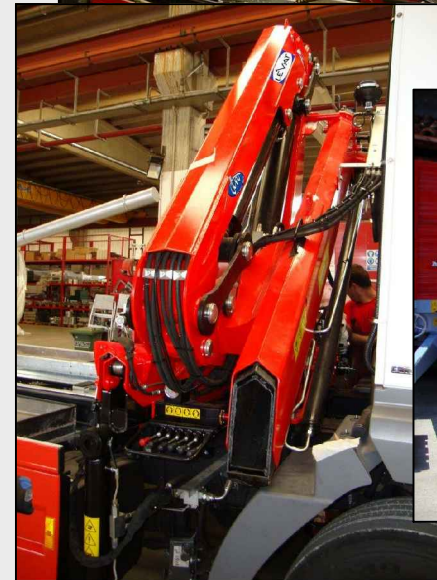


<http://www.dncranes.com>  
[info@dncranes.com](mailto:info@dncranes.com)

V.D. HIDRAULICS s.r.l.  
Via E. Tarantelli 10/12  
46019 Viadana (MN)  
ITALIA

tel: +39 0375442031  
fax: +39 0375442032

# DN 17.3 J2

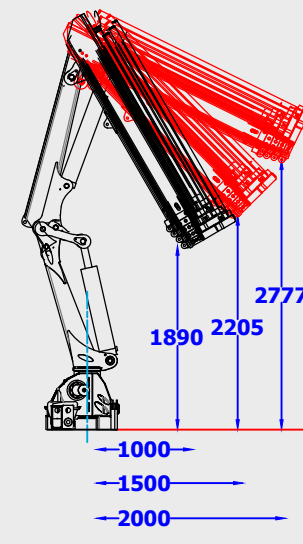
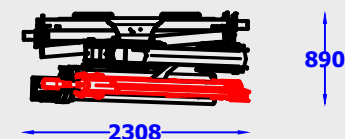
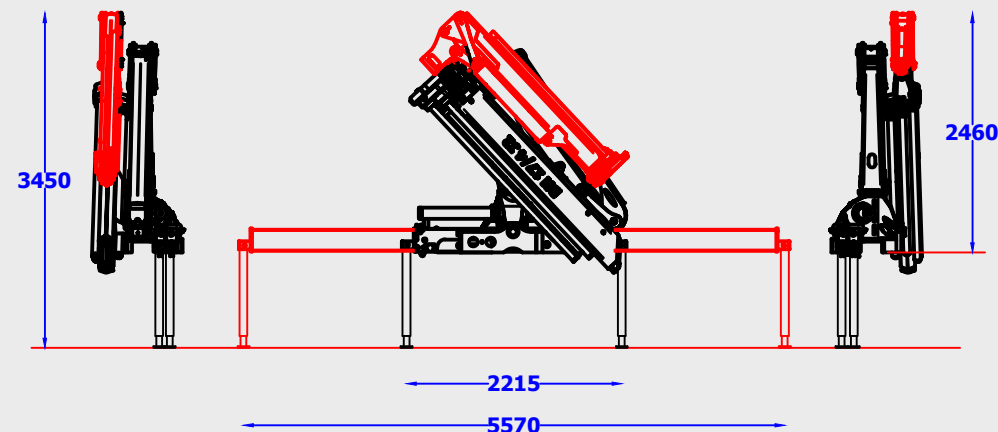


# DN 17.2 J2

## CARATTERISTICHE TECNICHE:

TECHNICAL DATA  
 DONNEES TECHNIQUES  
 TECHNISCHE DATEN  
 DATOS TECNICOS

<b>Momento di sollevamento massimo</b> Maximum lifting moment Moment de levage maximum Schwenkmoment Momento de elevaciòn màximo	<b>170 KNm</b>				
<b>Massa della gru senza olio nel serbatoio</b> Overhung crane with empty oil tank Poids de la grue sans huile dans le redevoir Gewichte des kranes ohne ol im tank Peso de la grúa sin aceite en el depósito	<b>2100 Kg</b>				
<b>Sbraccio oleodinamico</b> Hydraulic reach Allongement hydraulique Hydraulische reichweite Alcance hidráulico	<table style="width: 100%; border: none;"> <tr> <td style="text-align: center; width: 50%; font-size: small;">Orizzontale Horizontal</td> <td style="text-align: center; width: 50%; font-size: small;">Verticale Vertical</td> </tr> <tr> <td style="text-align: center; font-size: large;">15,7 m</td> <td style="text-align: center; font-size: large;">18,8 m</td> </tr> </table>	Orizzontale Horizontal	Verticale Vertical	15,7 m	18,8 m
Orizzontale Horizontal	Verticale Vertical				
15,7 m	18,8 m				
<b>Angolo rotazione massimo</b> Maximum rotation angle Angle de rotation maximum Schwenkbereich Angulo de rotaciòn màximo	<b>410°</b>				
<b>Portata raccomandata</b> Recommended oil flow Débit recommandé Empfohlene fordermenge Caudal requerido	<b>30 l/min</b>				
<b>Pressione massima</b> Maximum pressure Pression maximum Maximal zulassinger betriebsdruck Presiòn màxima	<b>29,5 MPa / 290 bar</b>				
<b>Capacità serbatoio olio</b> Capacity oil tank Réservoir d'huile de capacité Kapazität olbehalter Capacidad de tanque de aceite	<b>80 l</b>				



[www.dncranes.com](http://www.dncranes.com)  
[info@dncranes.com](mailto:info@dncranes.com)

DN 17.3 J2