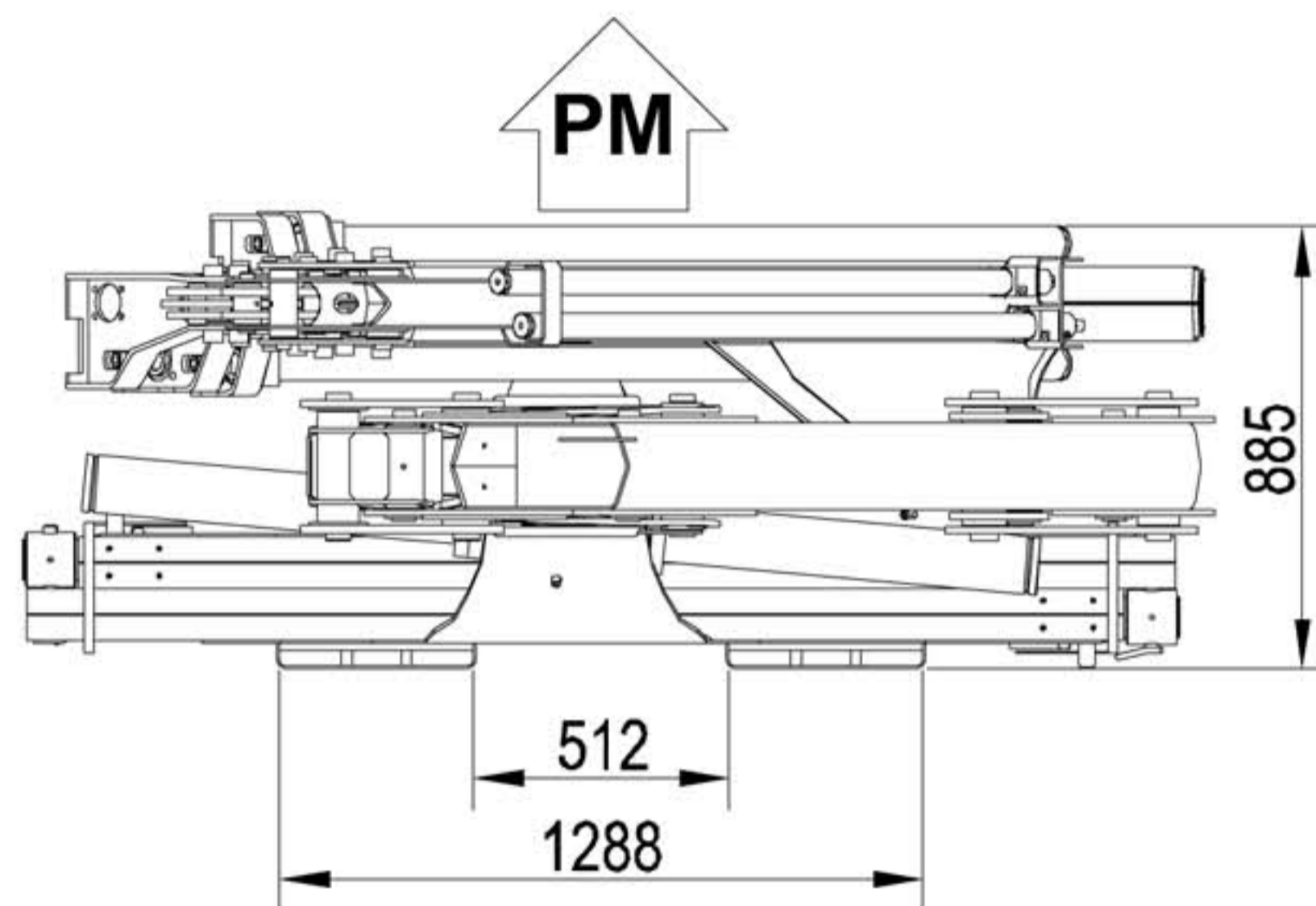
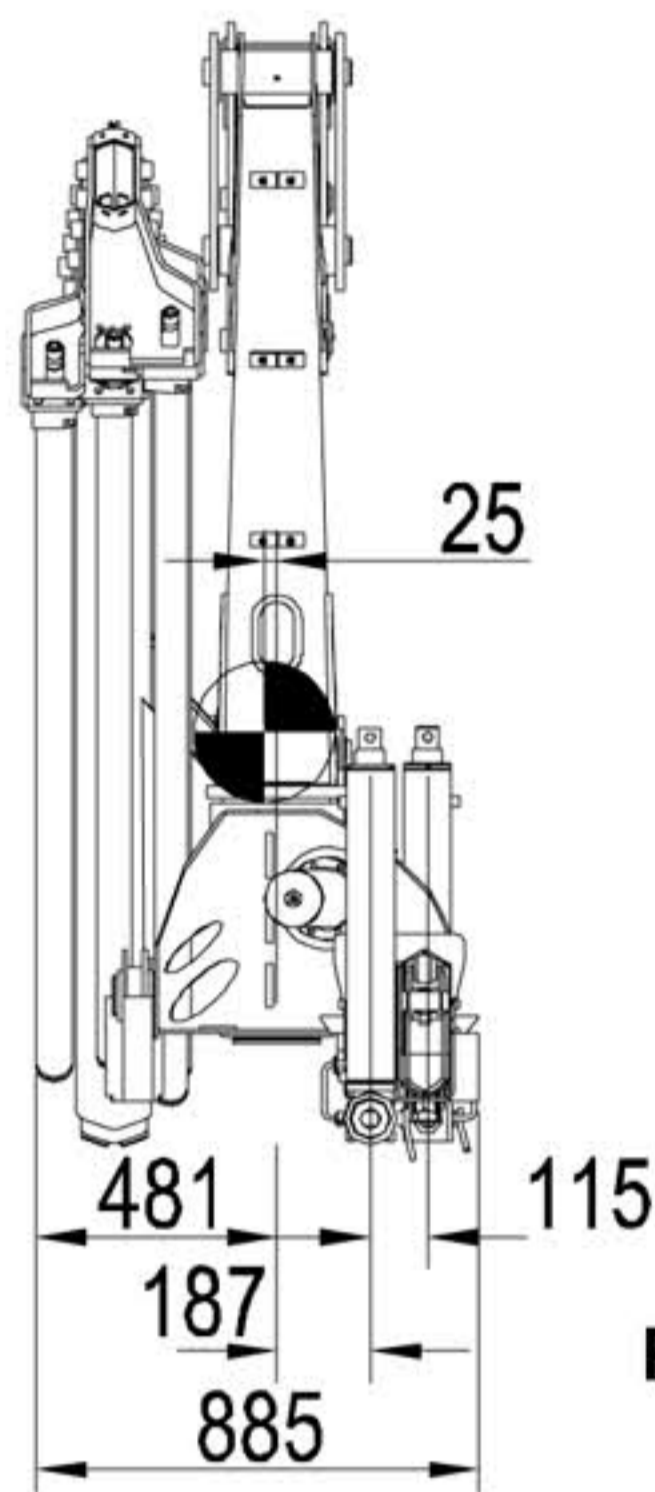
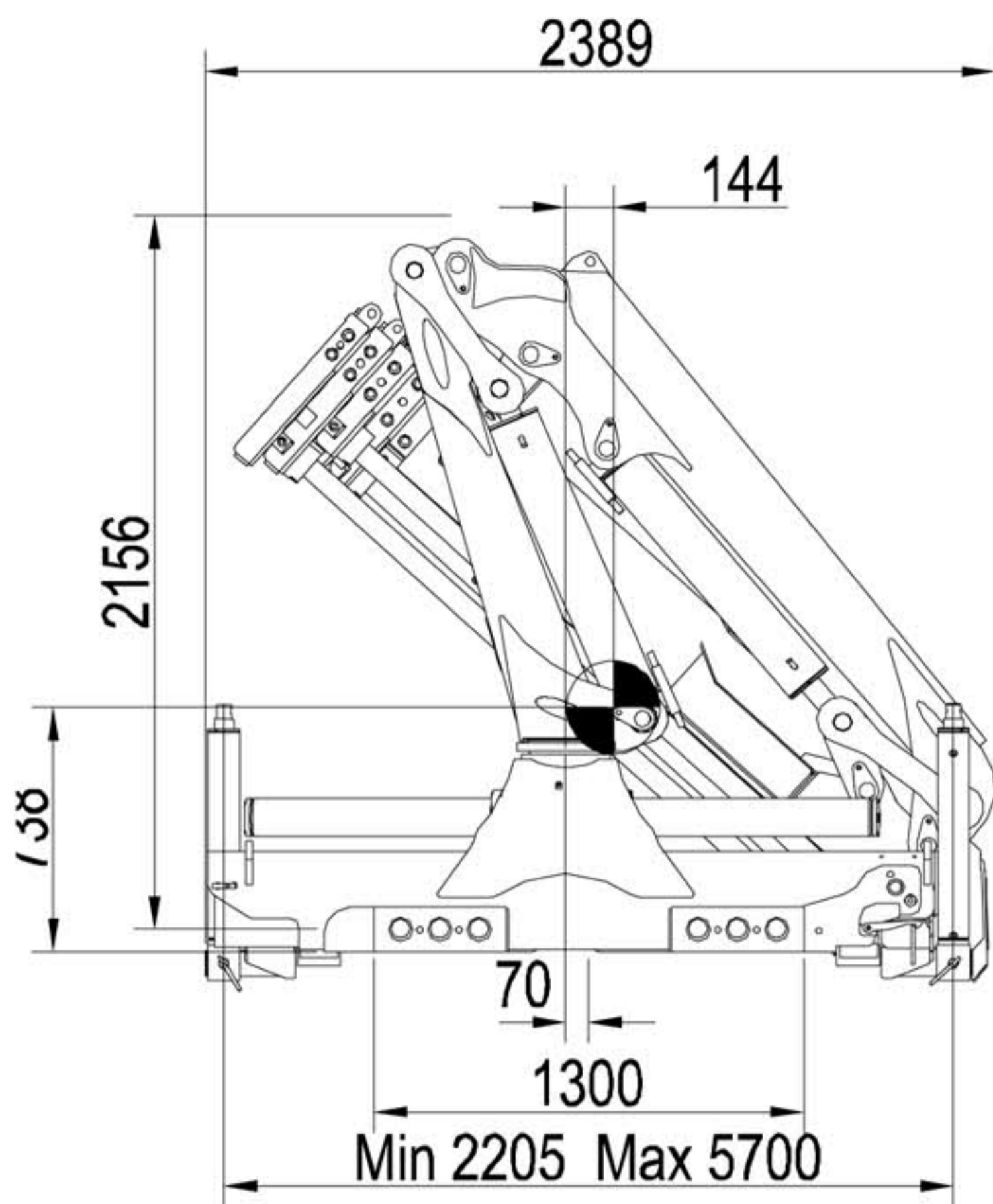


CARATTERISTICHE TECNICHE



PM = Punto morto di rotazione

Momento dinamico
Masse a sbalzo
Massa della gru senza olio nel serbatoio

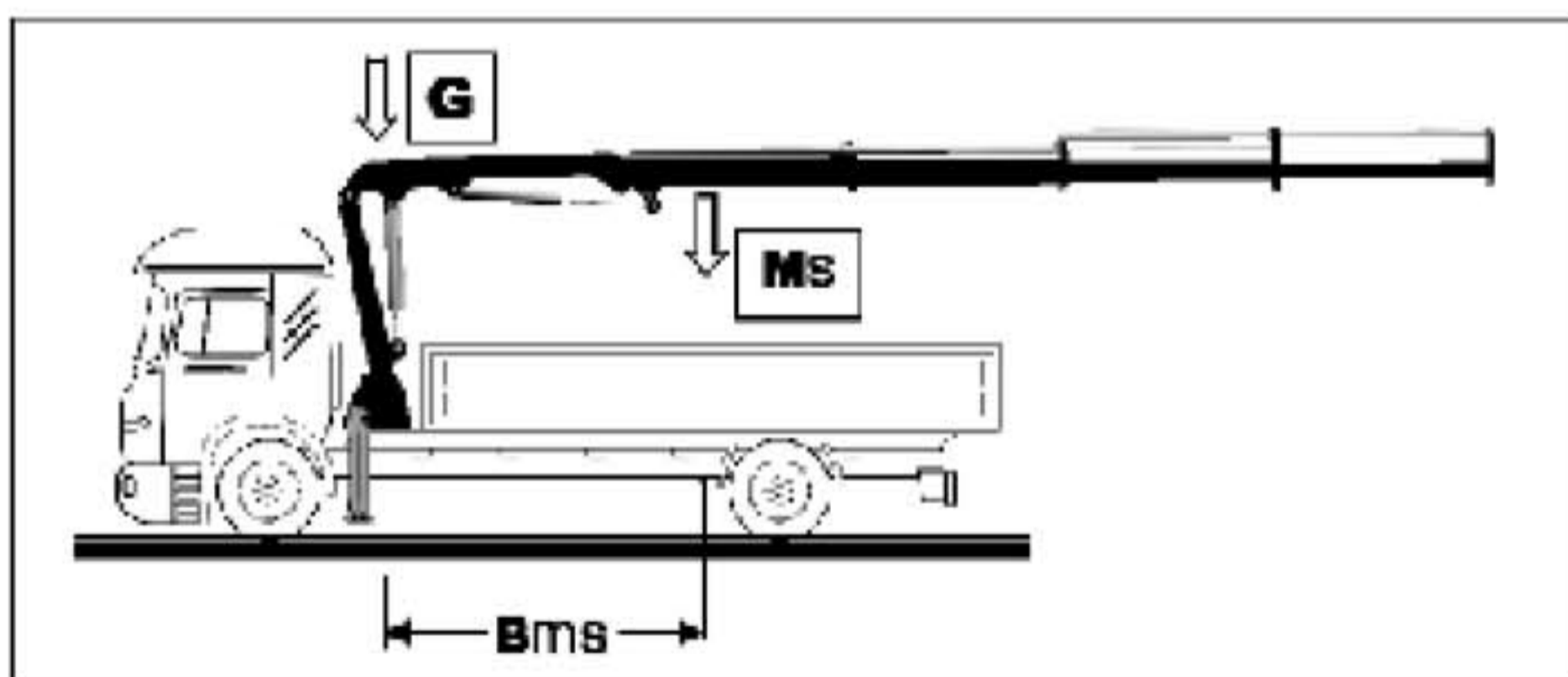
17140 daNm
785 Kg
1901 Kg

Reazione max stabilizzatore aste 4.7 m 7460 daN

Pressione massima
Quantità olio al distributore
Angolo di rotazione:

290 Bar
lt/min. 30
410°

Ancoraggio: tiranti Ø 24 X 1,5 mat. 39 Ni Cr Mo3 n°8
Coppia di serraggio: 40 daNm



G = massa parti fisse + olio

Ms = massa parti sospese

Bms = Asse colonna/baricentro parti sospese

MASSA **G** = Kg. 1218 compreso olio

MASSA ancoraggio di serie Kg. 30

configurazione con antenna	CARICO NOMINALE daN	MASSA M_s Kg.	DISTANZA B_{ms} mm.
Braccio esteso a m. 4.24	2685	785	2334
Braccio esteso a m. 6.14	1790	785	3298
Braccio esteso a m. 8.04	1325	785	3991
Braccio esteso a m. 10.13	1025	785	4465
Braccio esteso a m. 12.22	845	785	4669