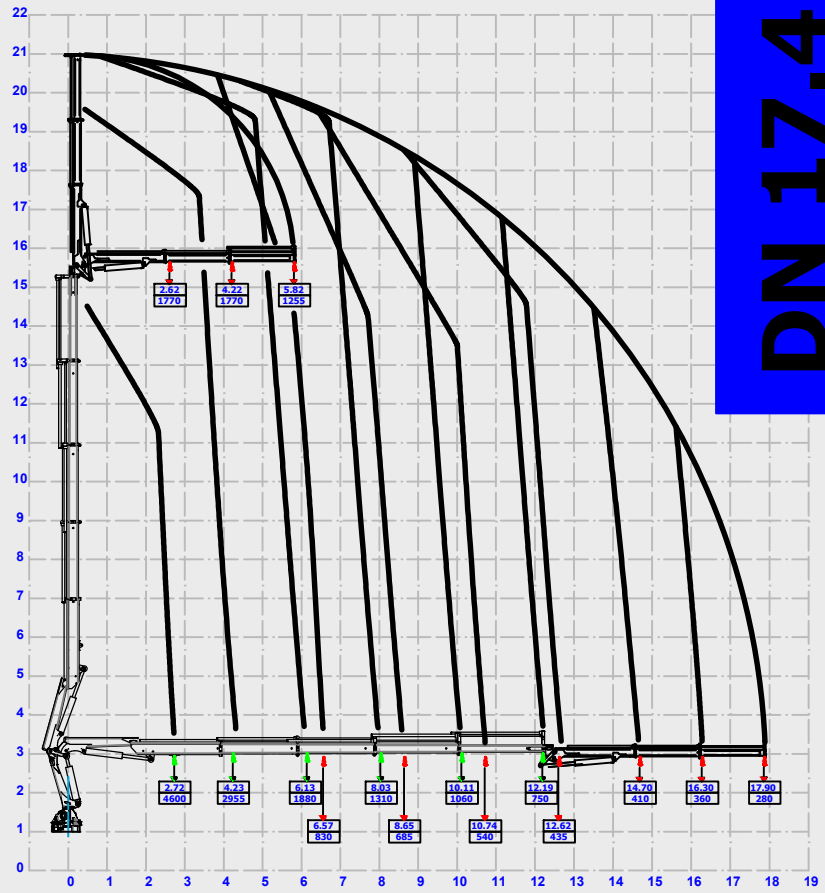


**DIAGRAMMA DI LAVORO**  
**WORKING DIAGRAM**  
**SCHEMA DE TRAVAIL**  
**ARBEITEN DIAGRAMM**  
**DIAGRAMMA DE TRABAJO**

**DN 17.4 J2**

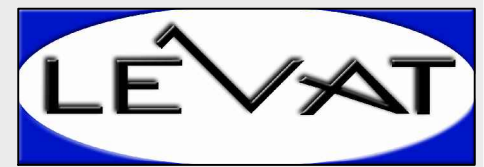


<http://www.dncranes.com>  
[info@dncranes.com](mailto:info@dncranes.com)

**V.D. HIDRAULICS s.r.l.**  
 Via E. Tarantelli 10/12  
 46019 Viadana (MN)  
 ITALIA

tel: +39 0375442031  
 fax: +39 0375442032

**DN 17.4 J2**

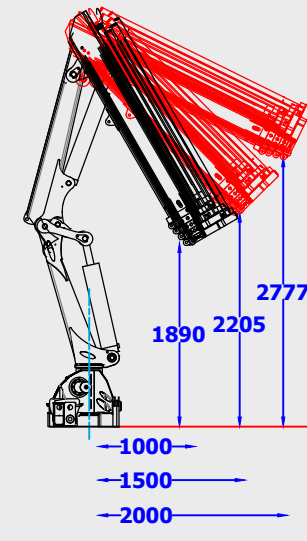
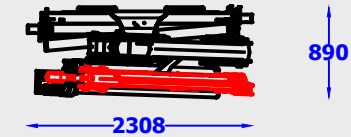
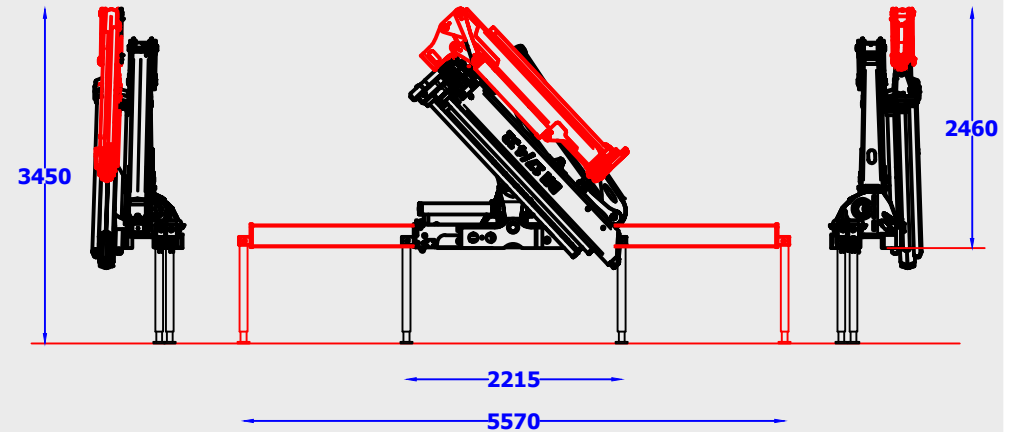


**DN 17.4 J2**

## CARATTERISTICHE TECNICHE:

TECHNICAL DATA  
DONNEES TECHNIQUES  
TECHNISCHE DATEN  
DATOS TECNICOS

<b>Momento di sollevamento massimo</b> Maximum lifting moment Moment de levage maximum Schwenkmoment Momento de elevaciòn màximo	1700 KNm				
<b>Massa della gru senza olio nel serbatoio</b> Overhung crane with empty oil tank Poids de la grue sans huile dans le redevoir Gewicht des krans ohne ol im tank Peso de la grúa sin aceite en el depósito	2250 Kg				
<b>Sbraccio oleodinamico</b> Hydraulic reach Allongement hydraulique Hydraulische reichweite Alcance hidráulico	<table border="1"> <tr> <td>Orizzontale Horizontal</td> <td>Verticale Vertical</td> </tr> <tr> <td>17,9 m</td> <td>21 m</td> </tr> </table>	Orizzontale Horizontal	Verticale Vertical	17,9 m	21 m
Orizzontale Horizontal	Verticale Vertical				
17,9 m	21 m				
<b>Angolo rotazione massimo</b> Maximum rotation angle Angle de rotation maximum Schwenkbereich Angulo de rotaciòn màximo	410°				
<b>Portata raccomandata</b> Recommended oil flow Débit recommandé Empfohlene fordermenge Caudal requerido	30 l/min				
<b>Pressione massima</b> Maximum pressure Pression maximum Maximal zulassinger betriebsdruck Presiòn màxima	29,5 MPa / 290 bar				
<b>Capacità serbatoio olio</b> Capacity oil tank Réservoir d'huile de capacité Kapazität olbehalter Capacidad de tanque de aceite	80 l				



www.dncranes.com  
info@dncranes.com

DN 17.4 J2