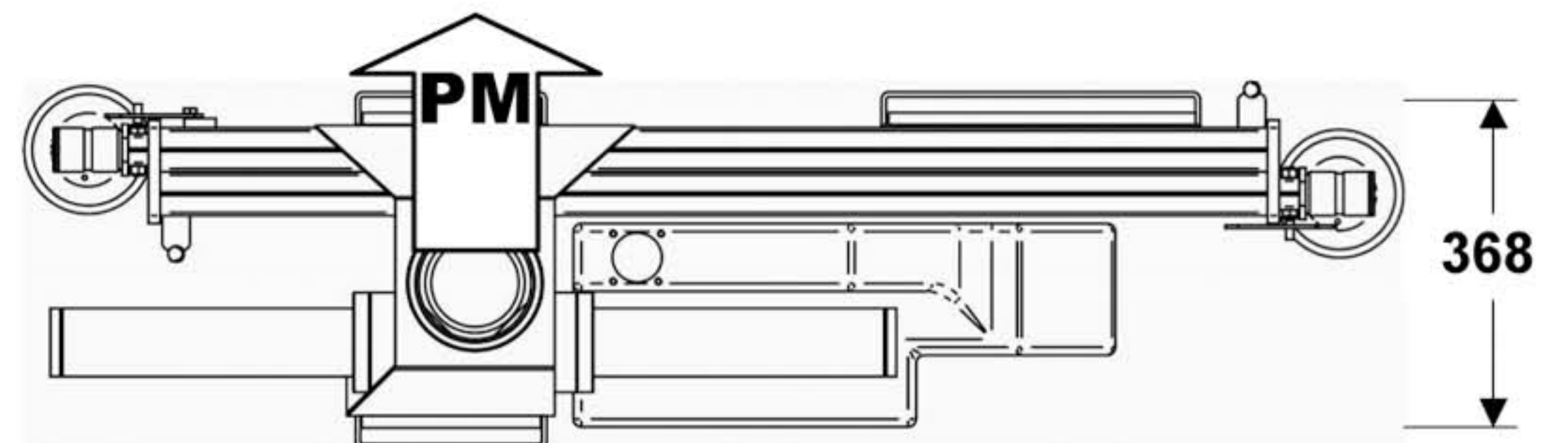


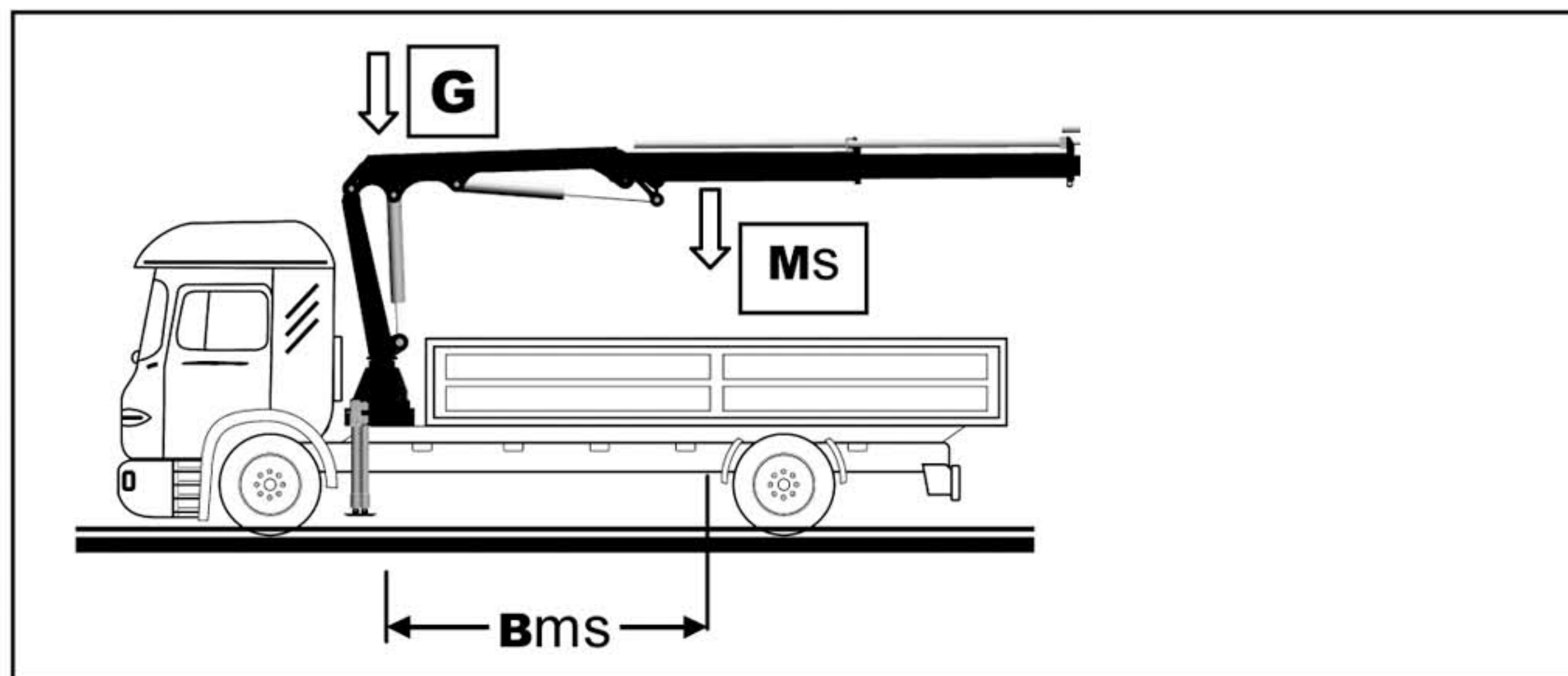
Gru standard

- Momento massimo dinamico **3560 daN m**
- Momento di sollevamento **2,6 t/m.**
- Massa della gru senza olio nel serbatoio **Kg. 375**
- Capacità olio serbatoio **litri 30**
- Quantità olio al distributore **lt/min. 10**
- Pressione di esercizio **270 bar.**
- Angolo di rotazione: bloccato di serie a 210° ma con possibilità di ampliamento del raggio fino a 360° tramite rimozione dei tamponi.
- Ancoraggio: tiranti Ø 18 X 1,5 mat. 39 Ni Cr Mo3 n°6



PM = Punto morto di rotazione

TABELLA BARICENTRI



G = massa parti fisse + olio

Ms = massa parti sospese

Bms = Asse colonna/baricentro parti sospese

MASSA **G** = **Kg. 254** compreso olio

MASSA ancoraggio di serie **Kg. 15**

CONFIGURAZIONE	CARICO NOMINALE daN	MASSA Ms Kg.	DISTANZA Bms mm.
Braccio esteso a m. 3,60	725	146	1637
Braccio esteso a m. 4,70	540	146	1859

BARICENTRI MASSA GRU: Con braccio completamente esteso

Con sfilamenti completamente rientrati

