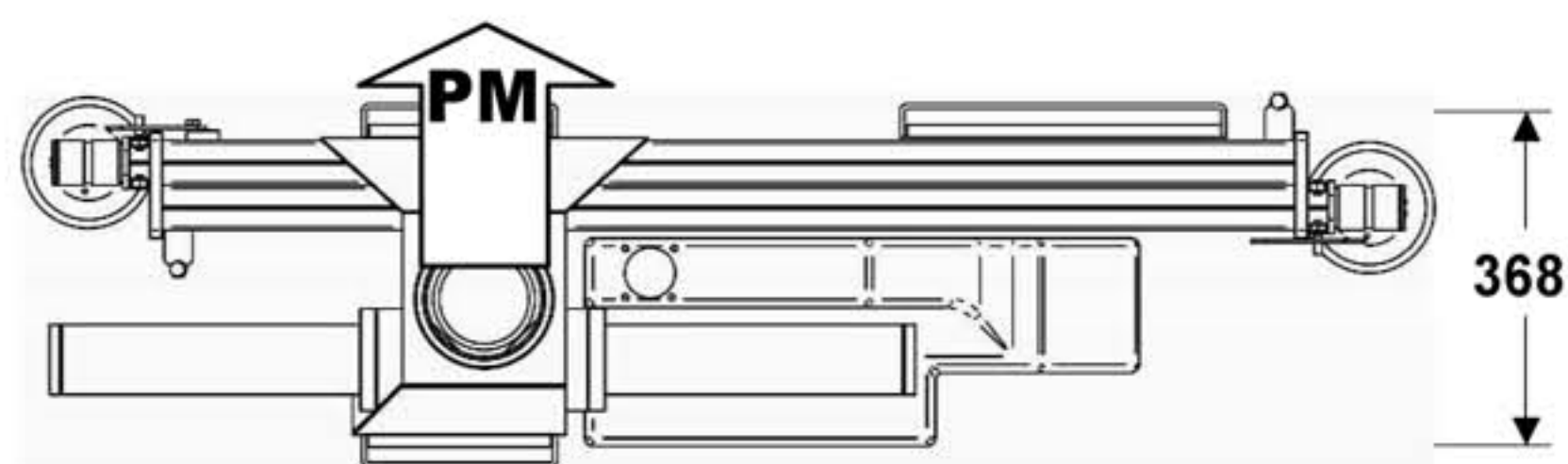


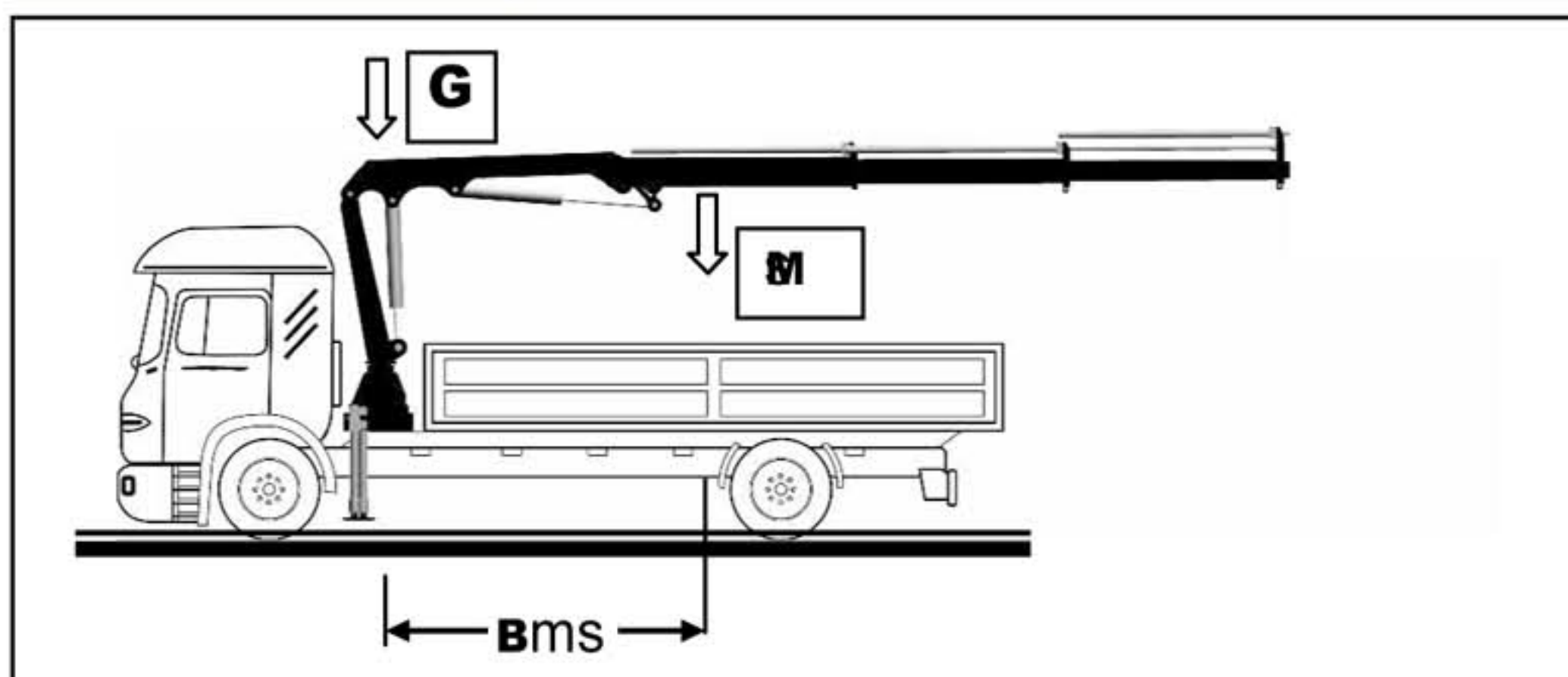
Gru standard

- Momento massimo dinamico: 3590 daN m
- Momento di sollevamento: 2,35 t/m.
- Massa della gru senza olio nel serbatoio: Kg. 415
- Capacità olio serbatoio: litri 30
- Quantità olio al distributore: lt/min. 10
- Pressione di esercizio: 270 bar.
- Angolo di rotazione: bloccato di serie a 210° ma con possibilità di ampliamento del raggio fino a 360° tramite rimozione dei tamponi.
- Ancoraggio: tiranti Ø 18 X 1,5 mat. 39 Ni Cr Mo3 n° 6



PM = Punto morto di rotazione

TABELLA BARICENTRI



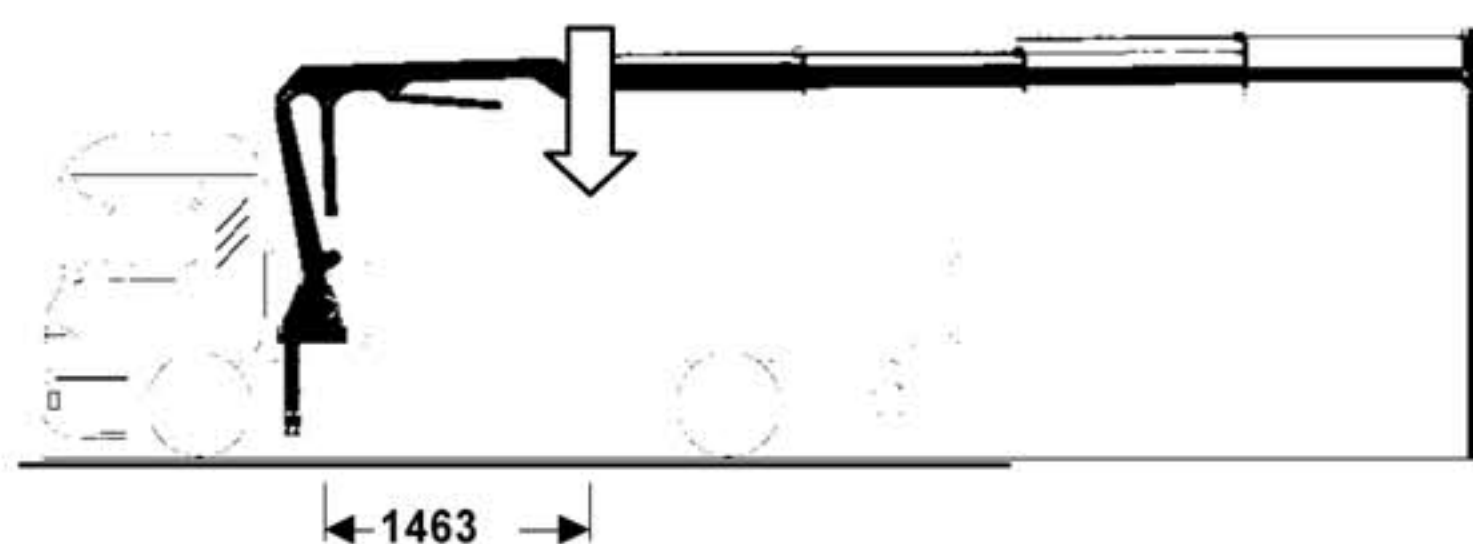
- G = massa parti fisse + olio
- Ms = massa parti sospese
- Bms = Asse colonna/baricentro parti sospese

MASSA **G** = Kg. 254 compreso olio

MASSA ancoraggio di serie Kg. 15

CONFIGURAZIONE	CARICO NOMINALE daN	MASSA Ms Kg.	DISTANZA Bms mm.
Braccio esteso a m. 3,50	675	186	1957
Braccio esteso a m. 4,70	490	186	2499
Braccio esteso a m. 6,00	350	186	2825
Braccio esteso a m. 7,30	280	186	2950

BARICENTRI MASSA GRU: Con braccio completamente esteso



Con filamenti completamente rientrati

