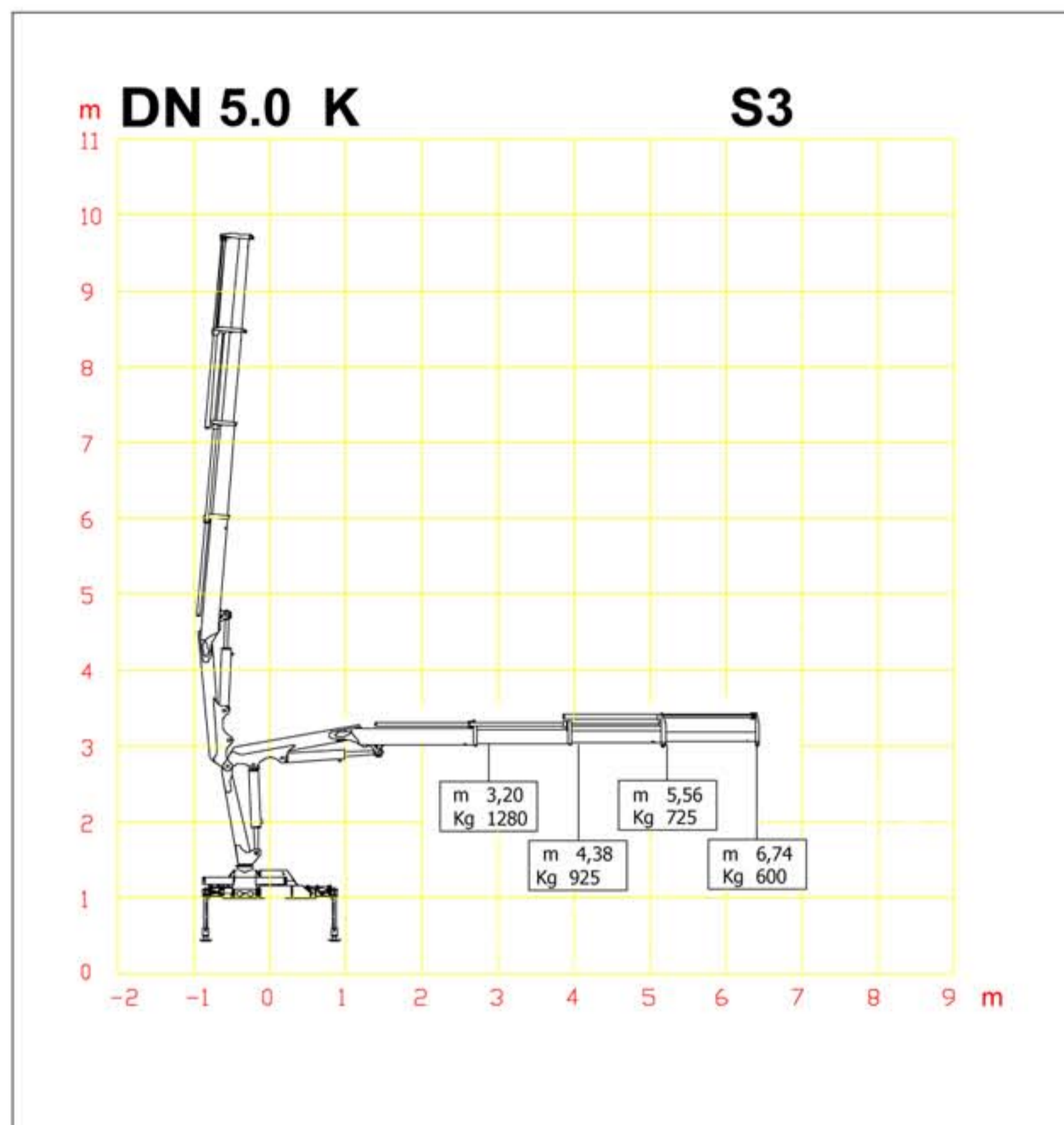
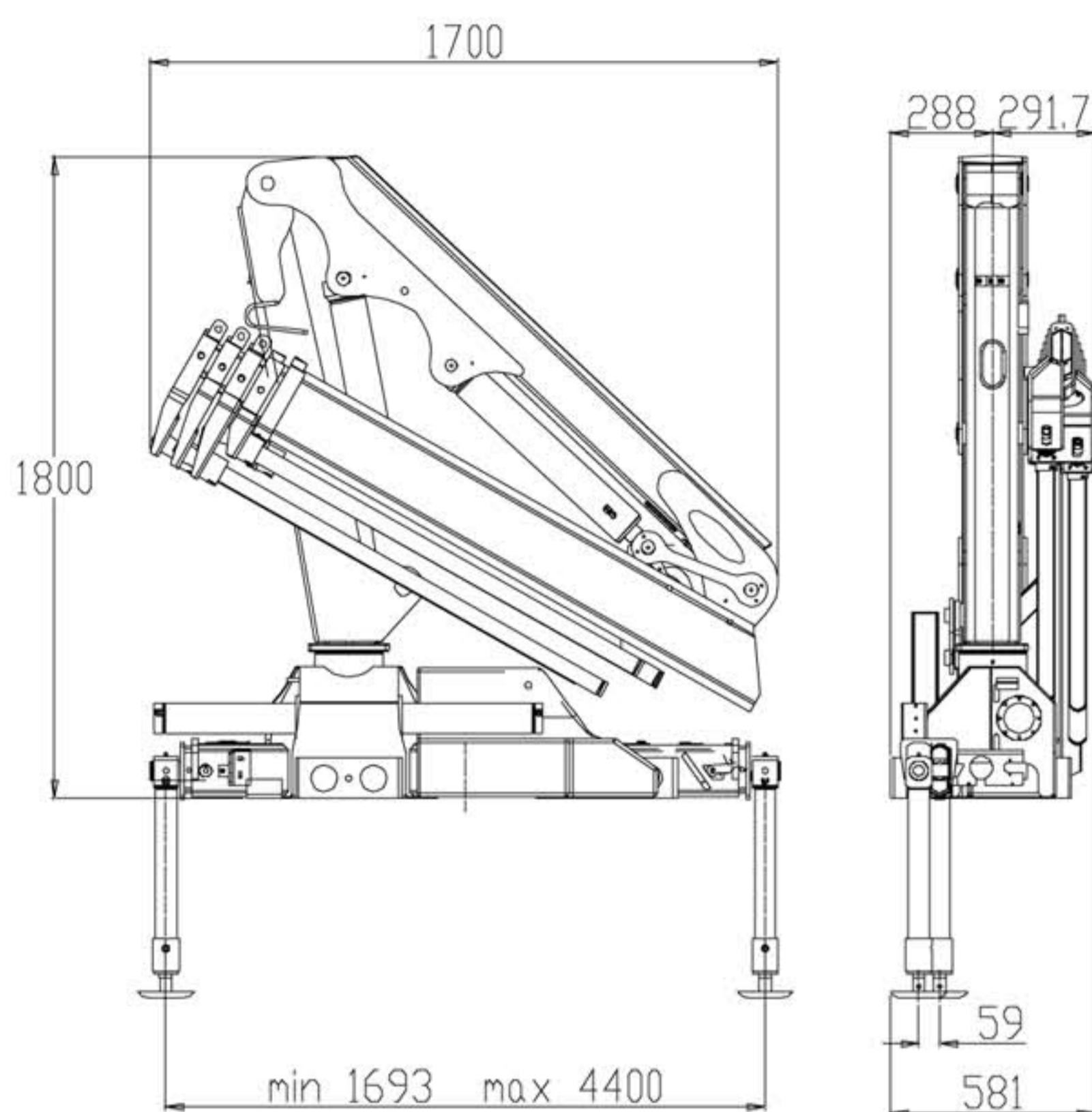
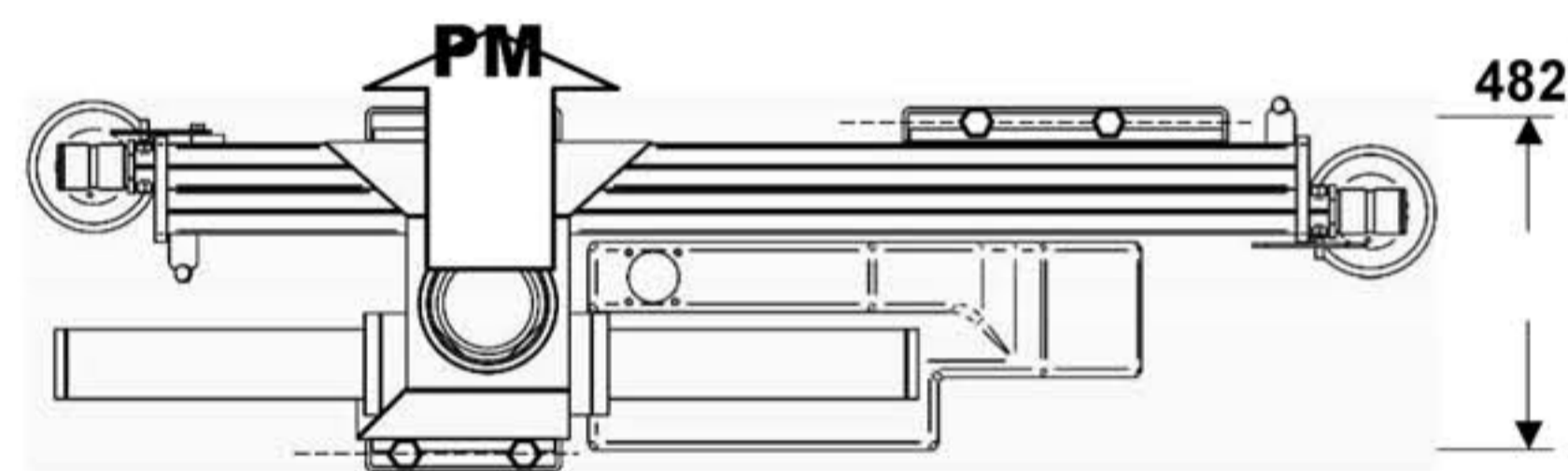


CARATTERISTICHE TECNICHE



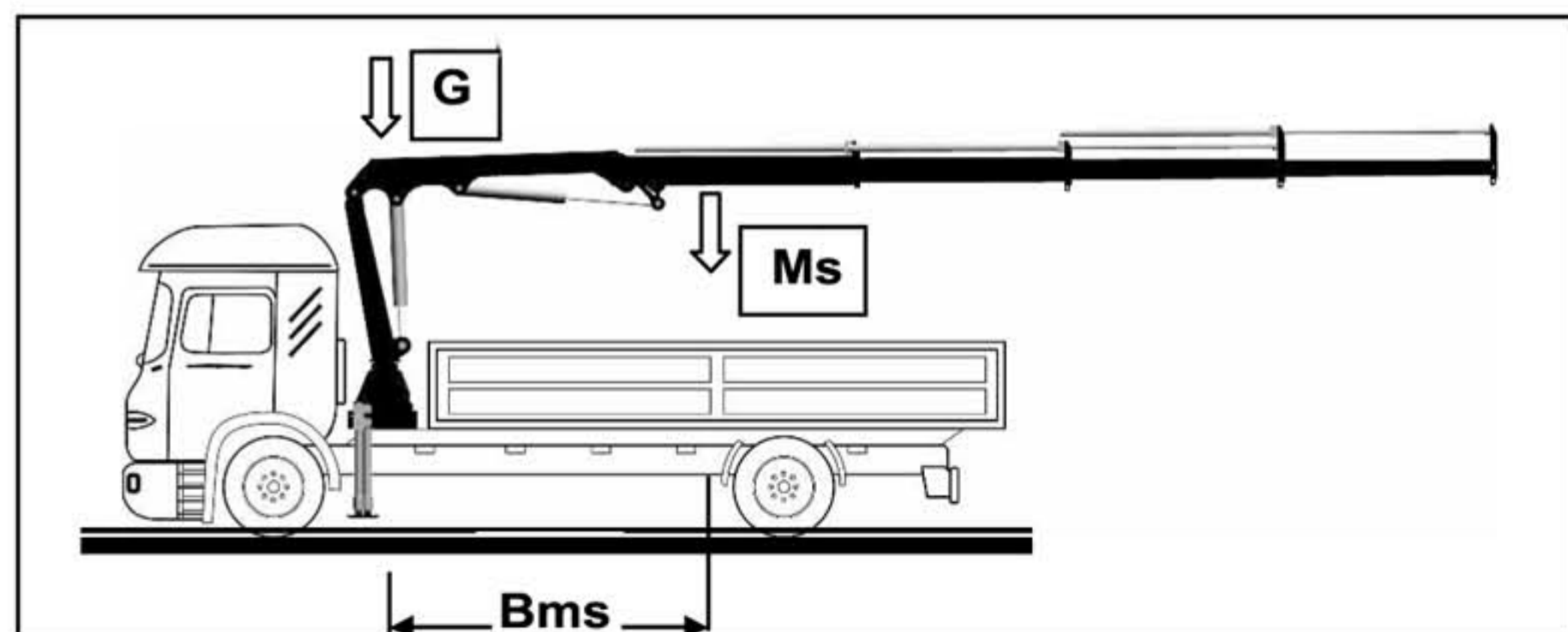
Momento massimo dinamico

- Momento di sollevamento **6766 daN m**
- Massa della gru senza olio nel serbatoio **4.4 t/m.**
- Capacità olio serbatoio **Kg. 570**
- Quantità olio al distributore **litri 30**
- Pressione di esercizio **lt/min. 15**
- Angolo di rotazione: bloccato di serie a 210° ma con possibilità di ampliamento del raggio fino a 360° tramite rimozione dei tamponi.
- Ancoraggio: tiranti Ø 18 X 1,5 mat. 39 Ni Cr Mo3 n° 6 **250 bar.**



PM = Punto morto di rotazione

TABELLA BARICENTRI



G = massa parti fisse + olio

Ms = massa parti sospese

Bms = Asse colonna/baricentro parti sospese

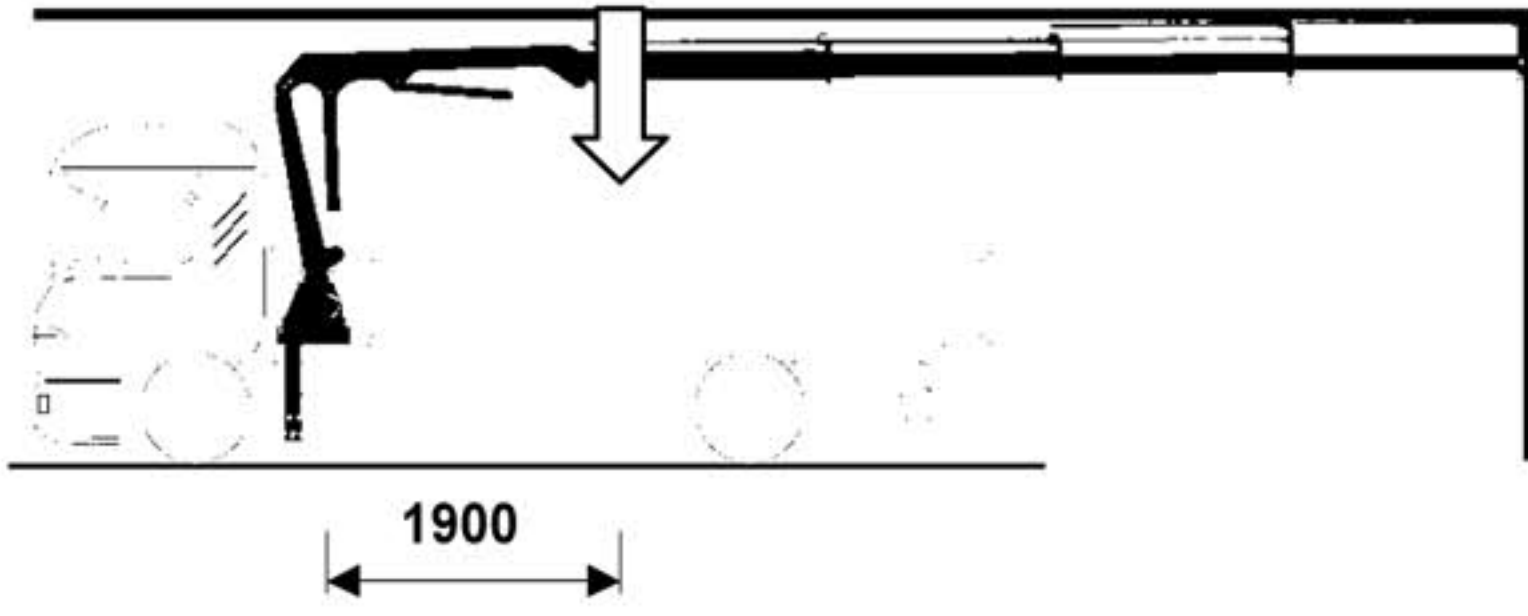
MASSA **G** = **Kg. 339** compreso olio

MASSA ancoraggio di serie **Kg. 15**

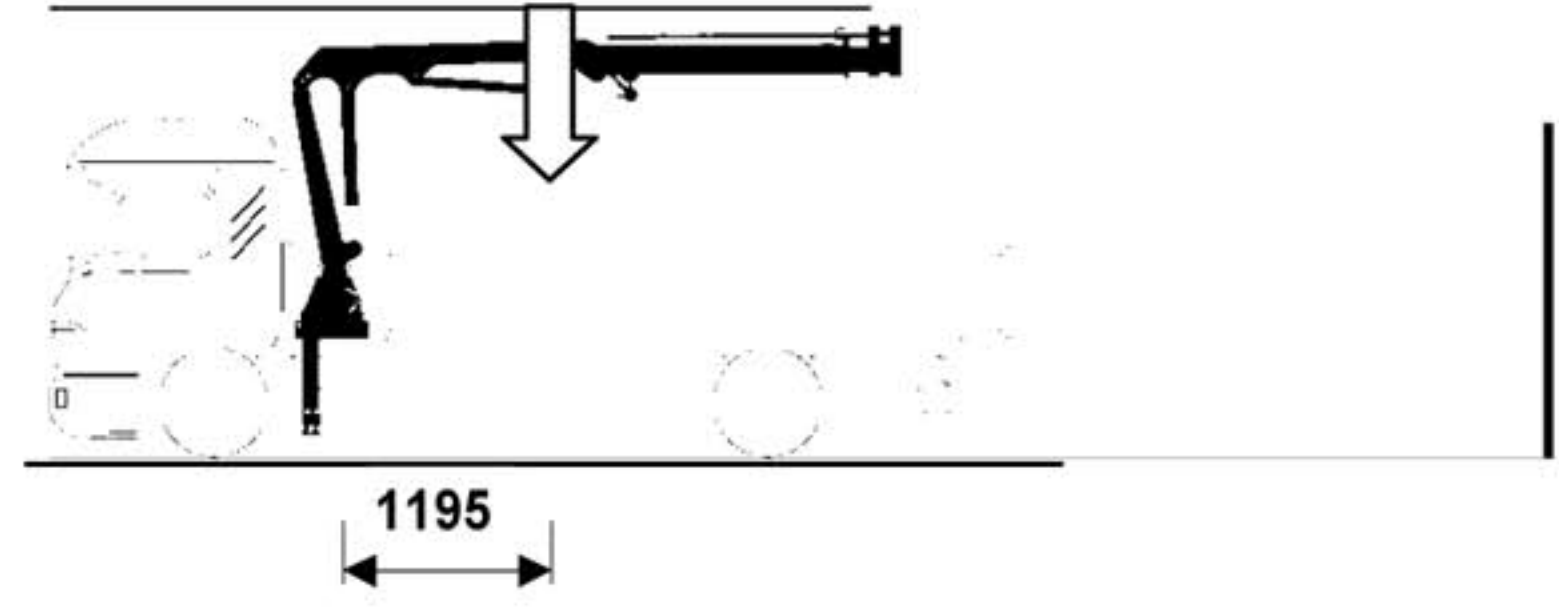
CONFIGURAZIONE	CARICO NOMINALE daN	MASSA Ms Kg.	DISTANZA Bms mm.
Braccio esteso a m. 3,26	1280	266	1916
Braccio esteso a m. 4.44	925	266	2484
Braccio esteso a m. 5.62	725	266	2824
Braccio esteso a m. 6.79	600	266	2958

BARICENTRI MASSA GRU:

Con braccio completamente esteso



Con sfilamenti completamente rientrati



m DN5.0 K

S3

