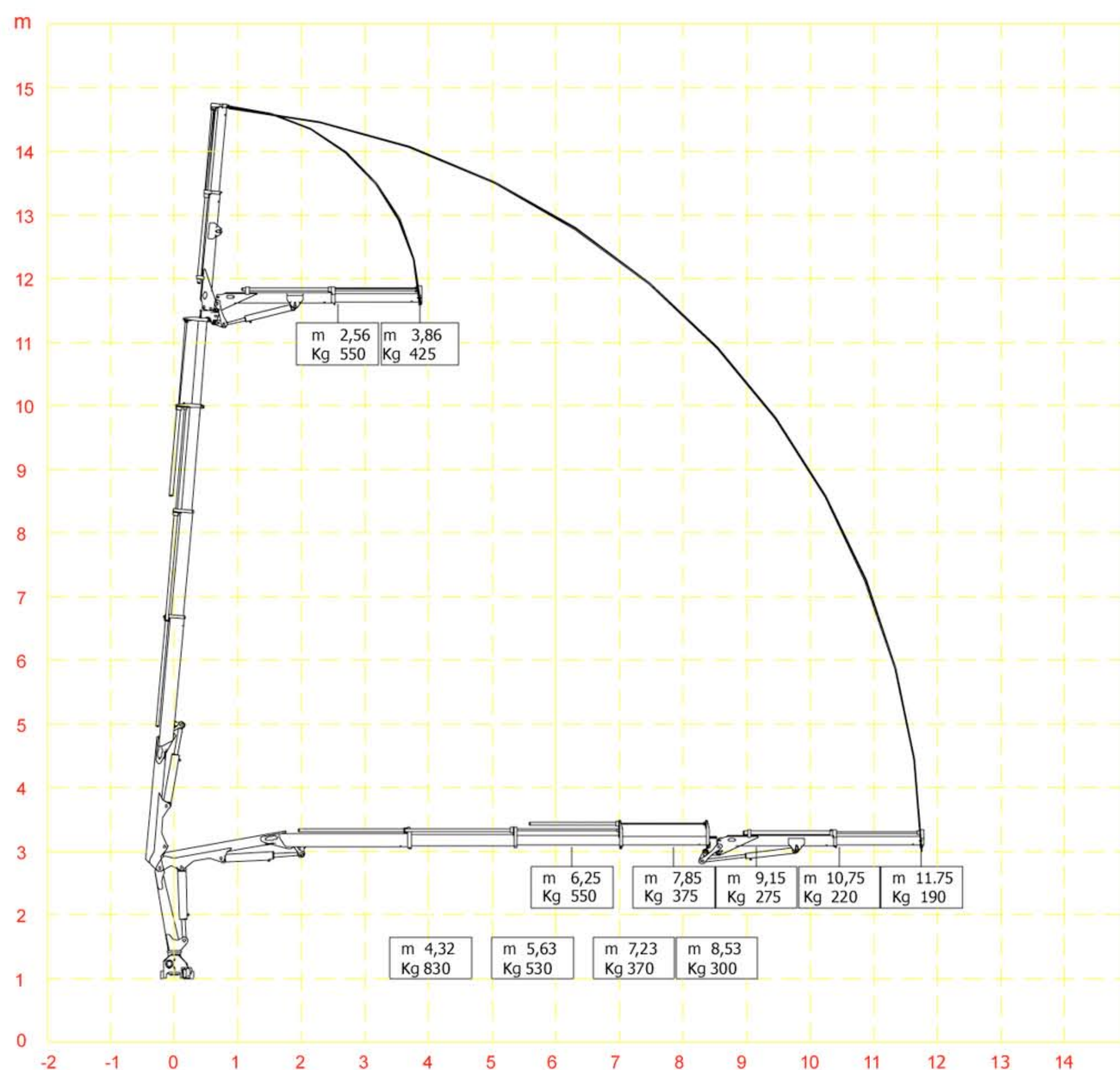
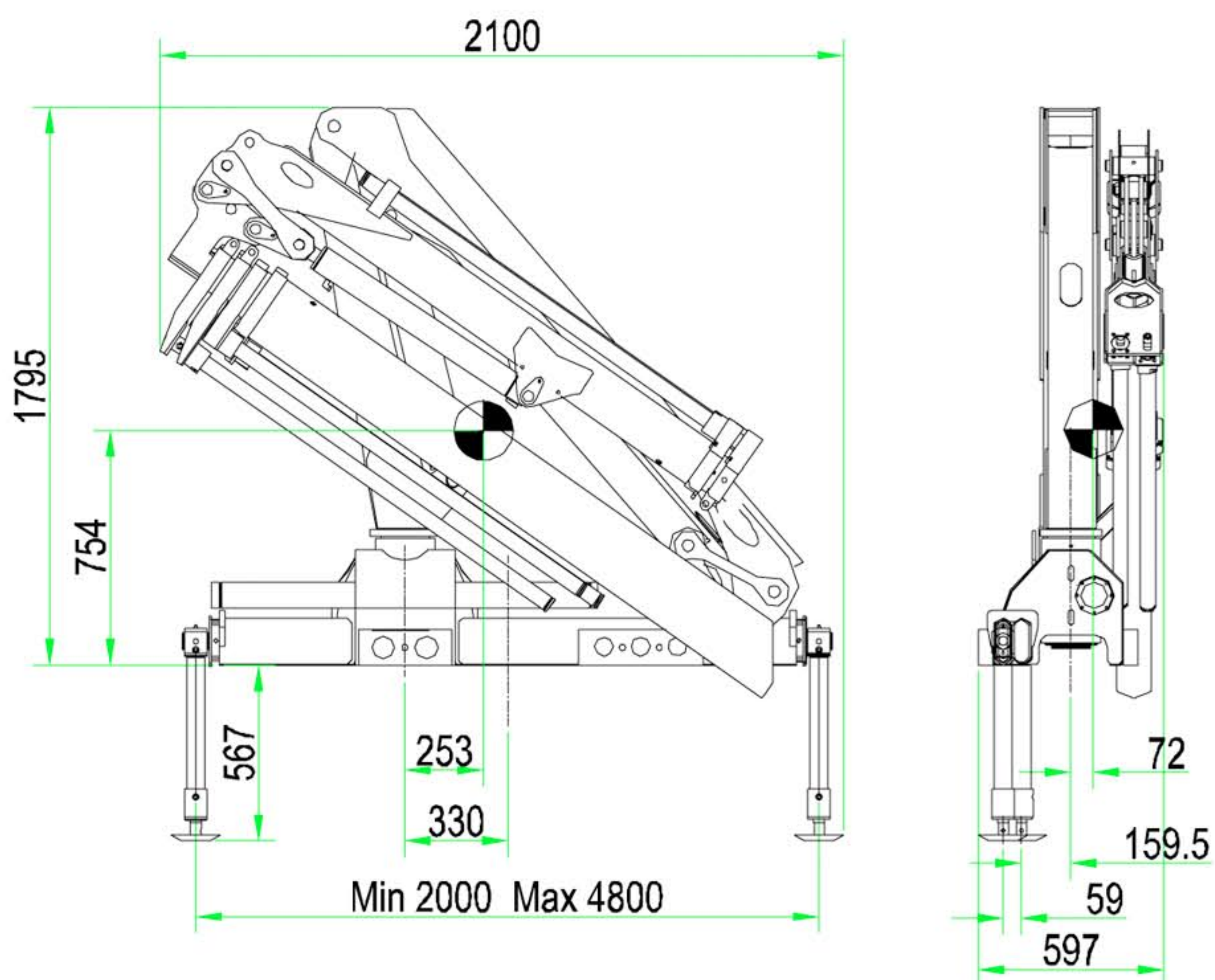
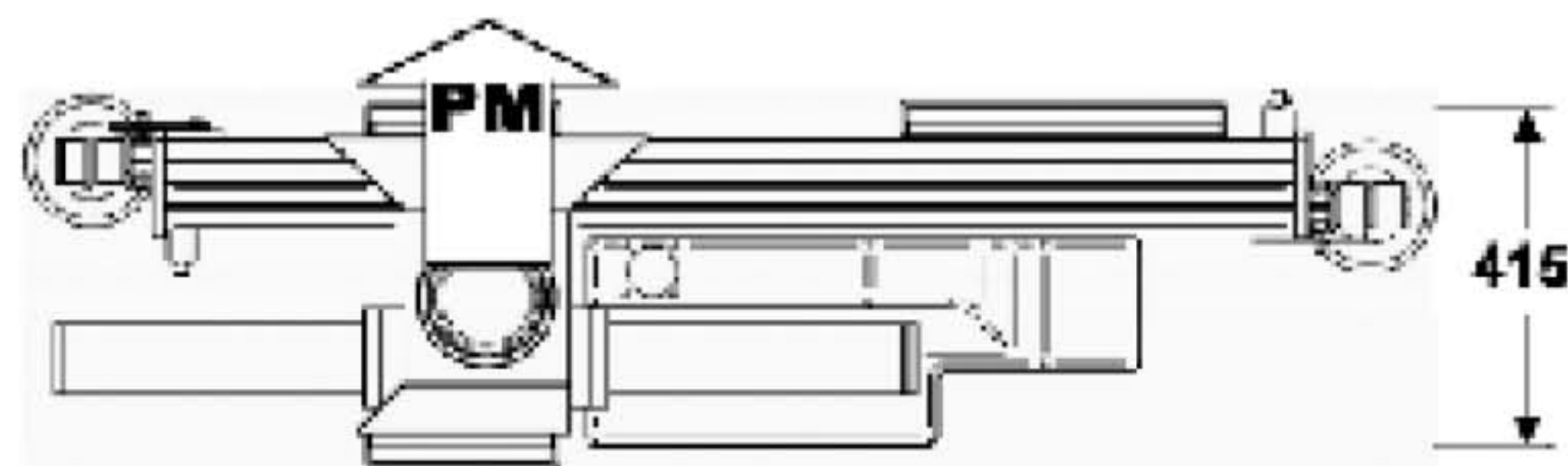


CARATTERISTICHE TECNICHE



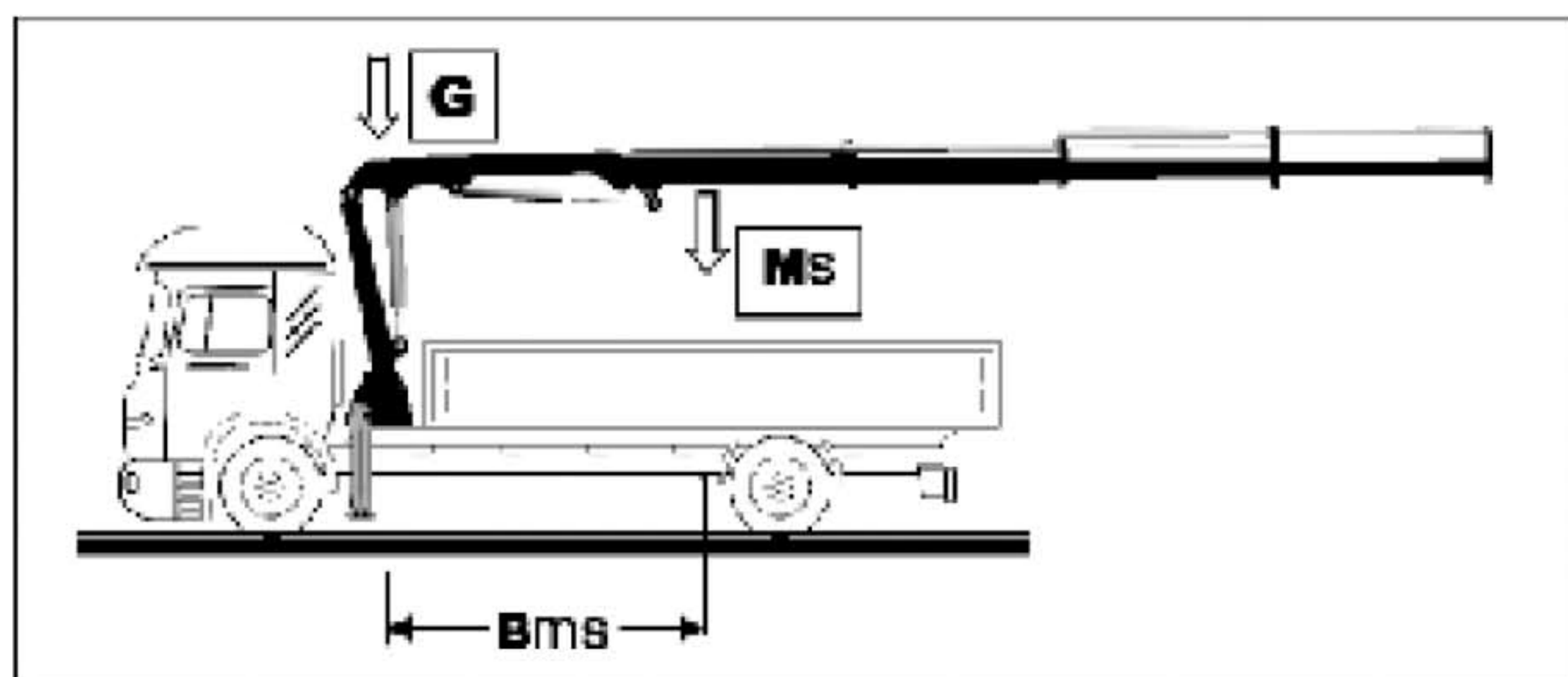
Gru con antenna

Momento dinamico 6766 daNm
Masse a sbalzo 480 Kg
Massa della gru senza olio nel serbatoio 810 Kg
Massa dell'antenna Kg. 160
Pressione massima 190 Bar
Quantità olio al distributore lt/min. 15
Angolo di rotazione: 365°



PM = Punto morto di rotazione

Ancoraggio: tiranti Ø 18 X 1,5 mat. 39 Ni Cr Mo3 n°6



G = massa parti fisse + olio

Ms = massa parti sospese

Bms = Asse colonna/baricentro parti sospese

MASSA **G** = Kg. 399 compreso olio

MASSA ancoraggio di serie Kg. 15

configurazione con antenna	CARICO NOMINALE LEVAT daN	MASSA M_s Kg.	DISTANZA B_{ms} mm.
Braccio esteso a m. 6.25	550	480	3083
Braccio esteso a m. 7.85	375	480	4154
Braccio esteso a m. 9.15	275	480	5045
Braccio esteso a m. 10.75	220	480	5624
Braccio esteso a m. 11.75	190	480	5691