



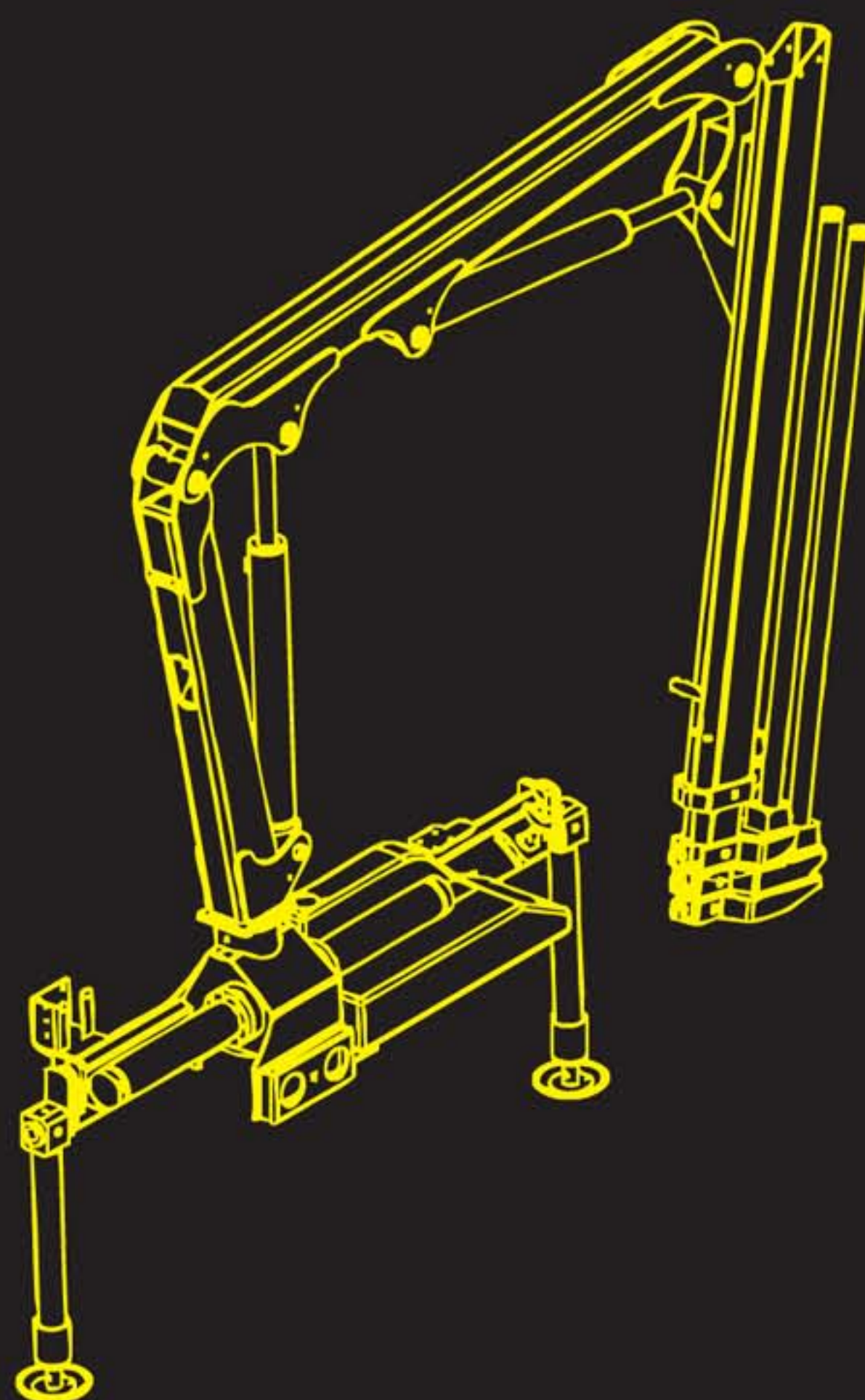
DALL'AGLIO-NORDIN GROUP



DN-5.0



TECHNICAL DESCRIPTION



- 4 Hydraulic extensions maximum and manual extension (optional)
- New concept product, extremely elaborate with advanced design LLS 1 (Levat Link System) New Power System increases the crane capacity and enables 15° negative angle on the second boom
- Lightweight – starting from 665 kg Including stabilizers
- Compact version available – / 1.70 m wide fits on short cab trucks
- Large opening stabilizers to install on all 4.9 ton trucks
- O-Ring oil joints
- Proportional distributor
- Slewing legs
- Flanges valves on the cylinders
- Anti-Corrosion treatment on all pins, joints and pipes
- Thermo-Resistant Steel Oil tank
- Additional Options:
 - Distributor with 2 extra functions allows Rotor and accessory
 - PLE kit fully mounted and factory tested
 - Remote control
 - Winches



www.levatcranes.com
info@levatcranes.com

Caratteristiche prodotto

- Prodotto di nuova progettazione estremamente curato e dal design evoluto
- 4 sfilii idraulici più eventuale prolunga manuale
- Superleggera : a partire da 665 kg comprese aste e stabilizzatori
- Versione C (compact) con larghezza massima 1700 mm per veicoli cabina stretta
- Allargamento stabilizzatori maggiorato per installazione a norma su qualsiasi autocarro 4.9 ton
- Raccordi olio con O-ring
- Distributore proporzionale
- Stabilizzatori rotanti (optional)
- Carpenteria interamente sabbiata
- Verniciatura di alta qualità
- Valvole flangiate sui cilindri
- Tubi, perni e raccordi con trattamento Anticorrosione
- Robustissimo serbatoio olio in acciaio saldabile dissipante il calore
- Optional: 2 attivazioni supplementari in punta per rotore e attrezzo, kit PLE completamente montato e collaudato in fabbrica, radiocomandi, argani e ogni tipo di accessorio



Caracteristique du Produit

- Produit de nouvelle conception extrêmement soigné et au design avantgardiste
- Jusque 4 extensions hydrauliques et éventuelle rallonge manuelle
- Très léger: à partir de 665 kg y compris les pieds stabilisateurs
- Version "C" compact pour camion étroit: largeur maximale de 1.70 m
- Ecartement stabilisateurs majoré pour installation sur camion 4.9 t
- Raccords huile O-ring
- Distributeur proportionnel
- Stabilisateurs rotatifs en option
- Structure de la grue entièrement sablée
- Valves flasquées sur les vérins
- Tuyaux, axes et raccords traités anticorrosion
- Réservoir en matériel synthétique thermorésistant
- Options disponibles:
 - Distributeur activés pour 2 éléments supplémentaires Rotor et Accessoire • Kit PLE monté et homologué en usine • Radiocommande • Treuil



Basis Daten

- Neues extrem sorgfältiges Produkt mit kunstvoll gearbeitetem Design
- Bis 4 hydraulischen Ausschüben und optional manuelle Armverlängerung
- Sehr leicht: ab 665 kg mit den Abstützungen.
- "C" (Kompakt) Version mit Maximalbreite von 1700mm für schmale Lastkraftwagen
- Abstützbreite, um das Montage auf alle 4.9 t LKW zu optimieren
- Ölanschlussgewinde mit O-Ring
- Proportionalsteuerblock
- Optional : schwenkbare Abstützungen
- Kranstahlbauteile werden alle sandstrahlt
- Zylinder mit Ventilen ausgerüstet
- Achse und Schläuche sind gegen Korrosion geschützt
- Verfügbare Optionen:
 - Distributor zwei Extrainstrumenten, die für einen Rotor und Zubehörteil aktiviert sind • Einrichtung einer von der Fabrik anerkannten Kit PLE (Mobile elevating work platforms) Ausrüstung • Funkfernsteuerung • Seilwinde



Características del Producto

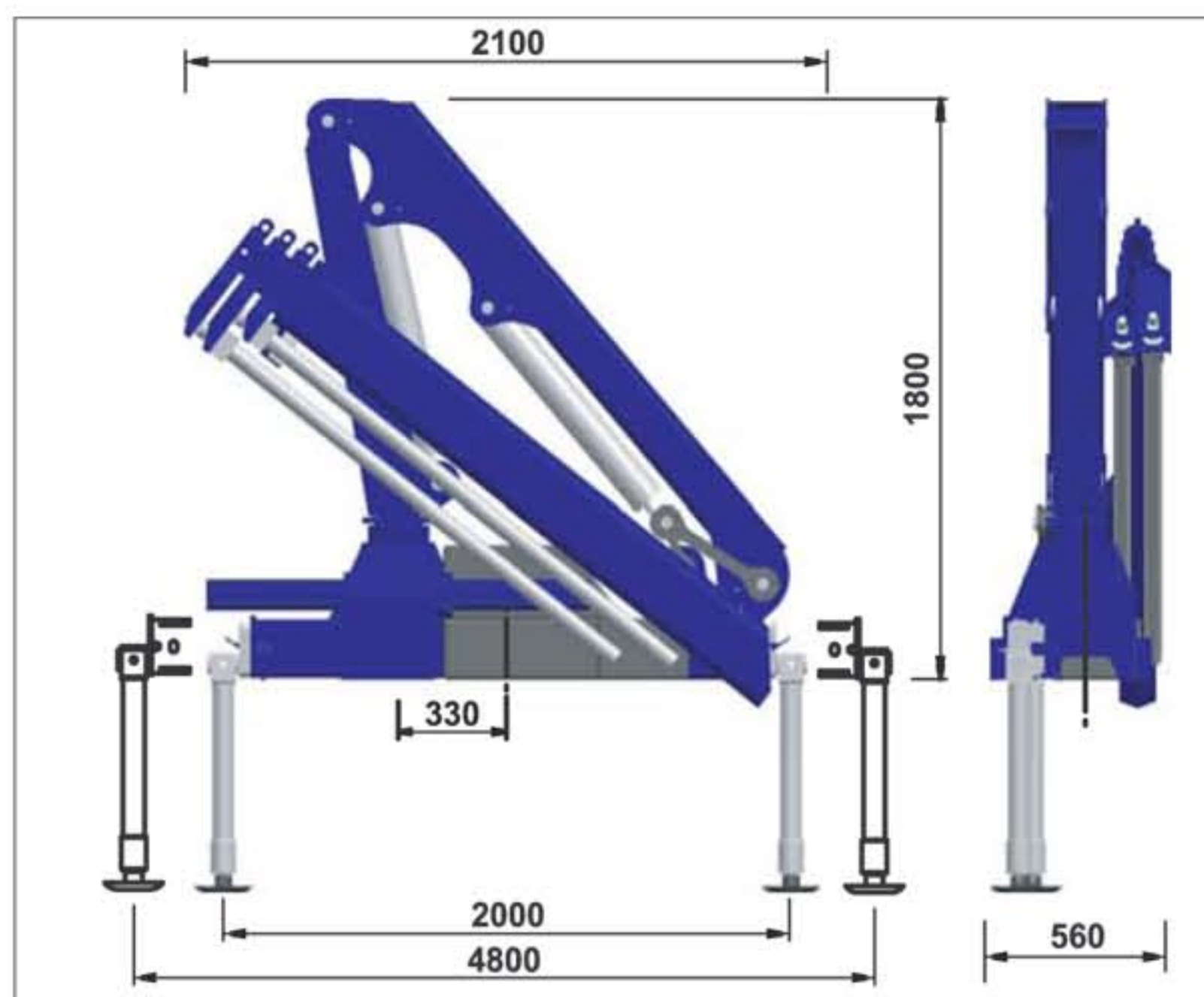
- Producto novedoso con un diseño vanguardista y materiales de alta calidad
- Un máximo de 4 extensiones hidráulicas con la opción a una extensión adicional manual
- Ligera – a partir de 665 kg. incluyendo estabilizadores
- Versión "C" compacta disponible (1.70 m de ancho) Permite instalarse en camiones pequeños
- Estabilizadores suficientemente anchos para poder instalarse en camiones desde 4.9 toneladas
- Empalmes con O-Ring
- Distribuidor Proporcional
- Tratamiento con sandblast en toda la estructura
- Gatos estabilizadores rotatorios (opcionales)
- Válvulas de bloqueo en todos los cilindros
- Tratamiento anti-corrosivo en todos los ejes, empalmes y tuberías
- Tanque de aceite en material sintético termo resistente
- Opciones adicionales:
 - Distribuidor con 2 funciones extras Rotor / Accesorio • Kit PLE instalado y certificado en planta • Radio control • Cabrestante



STANDARD CRANE

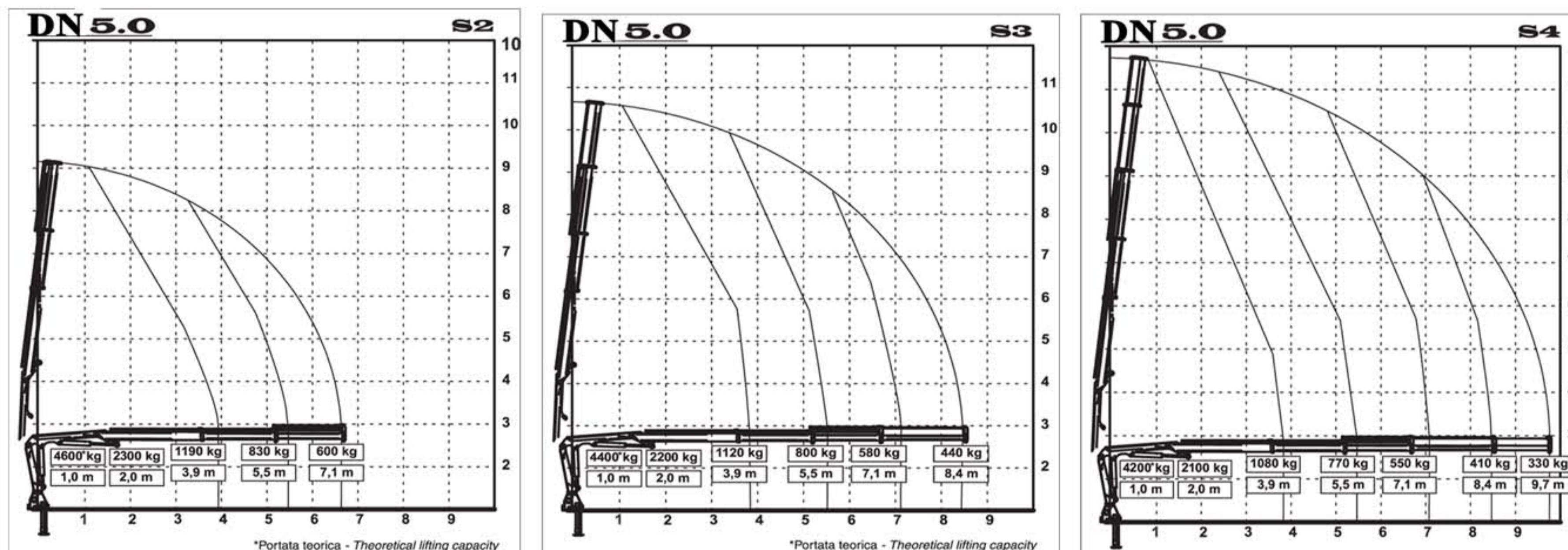


Standard Outrigger Beams • Brazos estabilizadores estándar • Bras de stabisation standard • Standardstützarme • Bracci stabilizzatori standard	4.8 m
Rotation Angle • Ángulo de rotación • Angle de rotation • Schwenkbereich • Angolo di rotazione	365°
Tierods About Anchorage • Tirantes de fijación • Ancrage de fixation • Zugstangen Verankerzubehörs • Tiranti di ancoraggio	n° 6 M18 x 1.5 mat. 39 NiCrMo3
Recomended Oil Flow • Caudal requerido • Débit recommandé • Empfohlene Fördermenge • Portata raccomandata	15 l/min
Oil Tank Capacity • Capacidad del tanque de aceite • Capacité du reservoir d'huile • Öl Tankinhalt • Capacità del serbatoio	30 L / 7.9 gal
Maximum Pressure • Presión máxima • Pression maximum • Maximal zulässiger Betriebsdruck • Pressione massima	265 bar



DN-5.0

Range Diagram & Lifting Capacity



DN-5.0

S2

S3

S4

Overhung crane with empty oil tank

Peso de la grúa sin aceite en el depósito
 Poids de la grue sans huile dans le reservoir
 Gewichte des krans ohne öl im tank
 Massa della gru senza olio nel serbatoio

665 Kg

700 Kg

740 Kg

Maximum lifting moment

Momento de elevación máximo
 Moment de levage maximum
 Schwenkmoment
 Momento di sollevamento massimo

4,6 t/m

4,4 t/m

4,2 t/m

Hydraulic reach

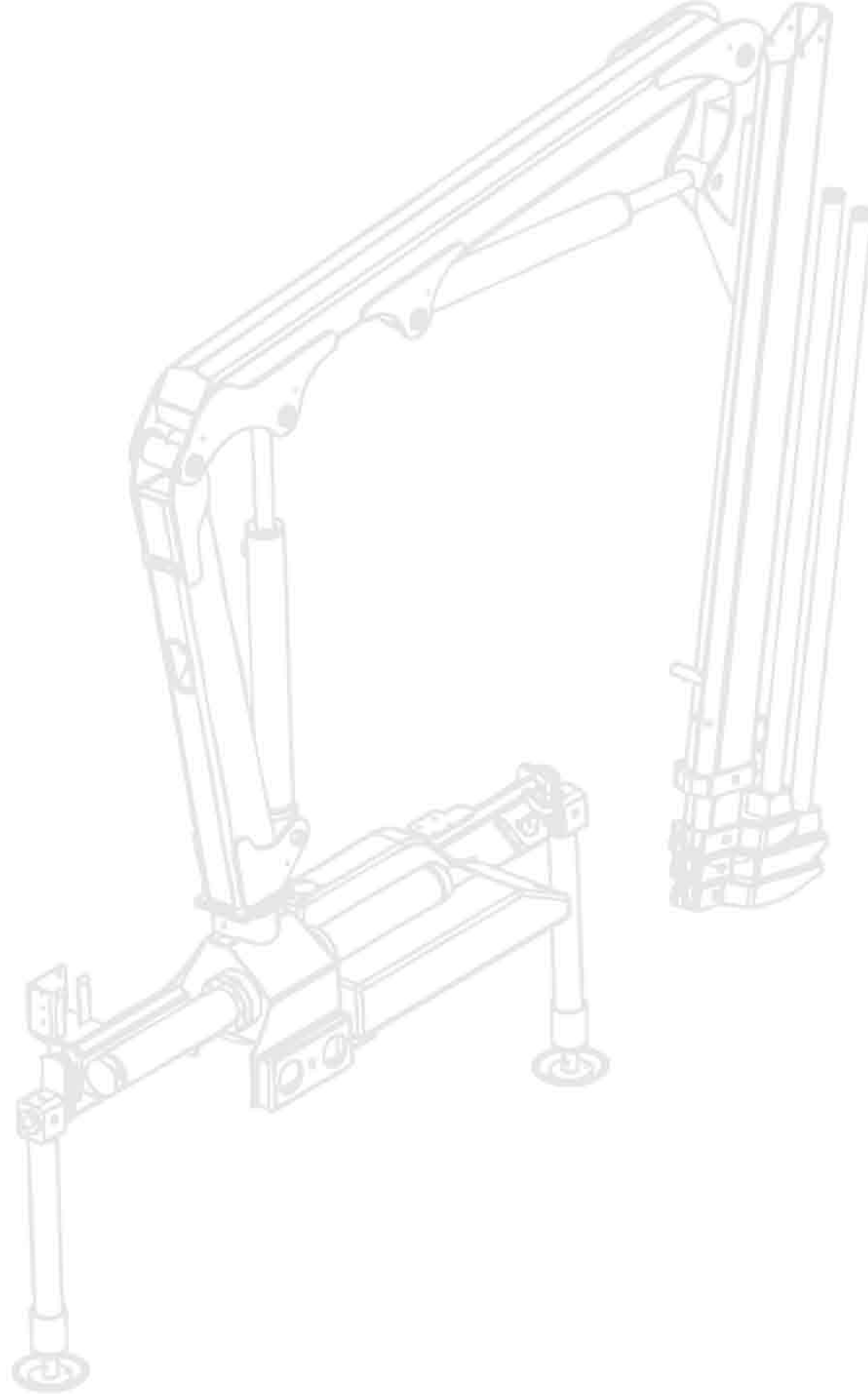
Alcance hidráulico
 Allongement hydraulique
 Hydraulische Reichweite
 Sbraccio oleodinamico

Horizontal / Vertical
 Orizzontale / Vertikal
 7,10 9,60 m

Horizontal / Vertical
 Orizzontale / Vertikal
 8,40 10,75 m

Horizontal / Vertical
 Orizzontale / Vertikal
 9,70 12,00 m

www.levatcranes.com
 info@levatcranes.com



<http://www.levatcranes.com>
info@levatcranes.com

DALL'AGLIO-NORDIN GROUP

Z.I. Gerbolina
Via Tarantelli 10/12
46019 Viadana (MN)
ITALIA

Tel: +39 0375/442031
Fax: +39 0375/442032

**AMERICA
EXPEDIT INTERNATIONAL**

Calle 9 #53
Col. Seattle
Zapopan, Jalisco C.P. 45150
MEXICO

Tel/Fax: +52 33 3365-0886
Cel: +52 1 33 5331-2387

Authorized Distributor

INFOLINE: +39 333 2273773