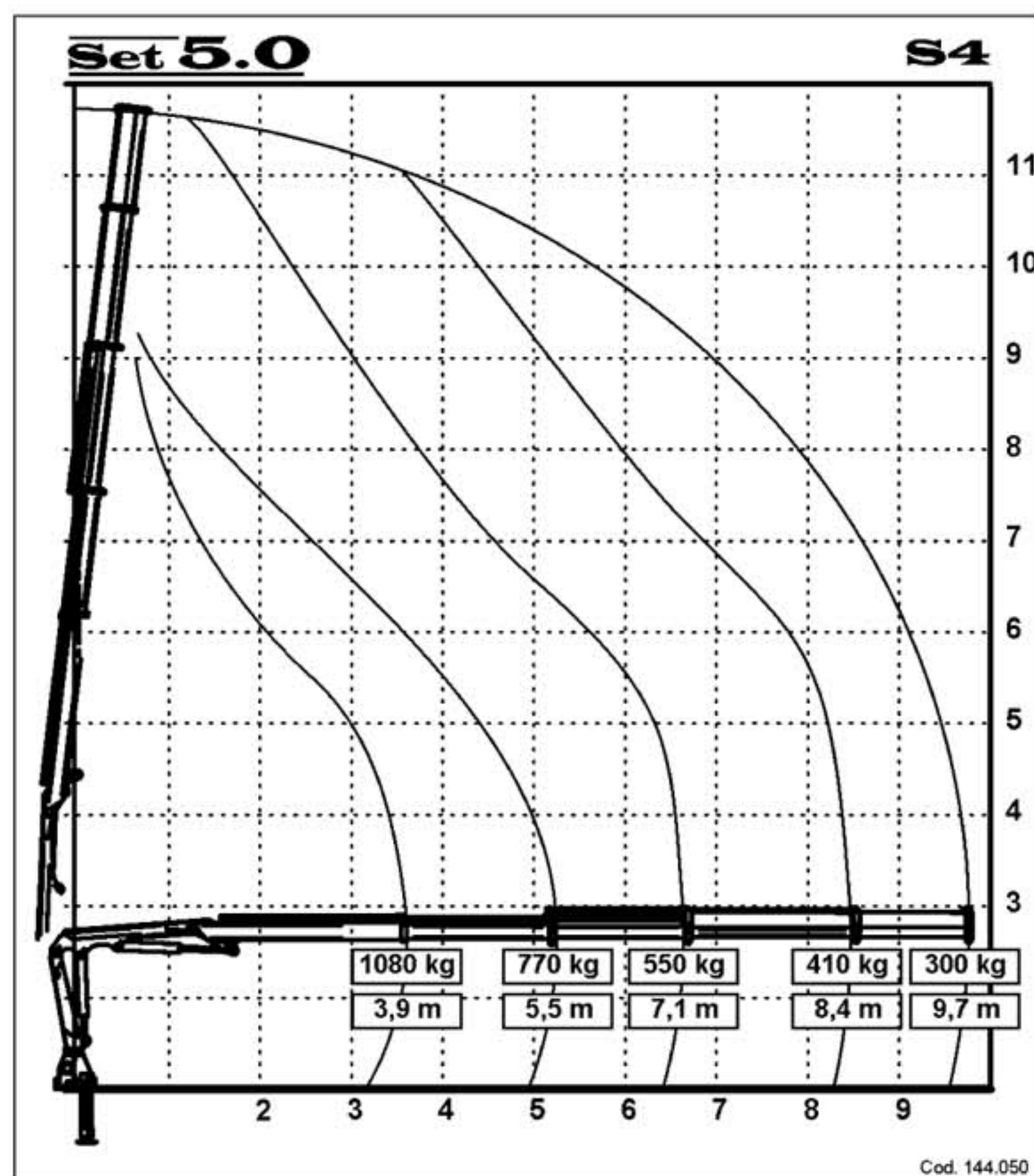
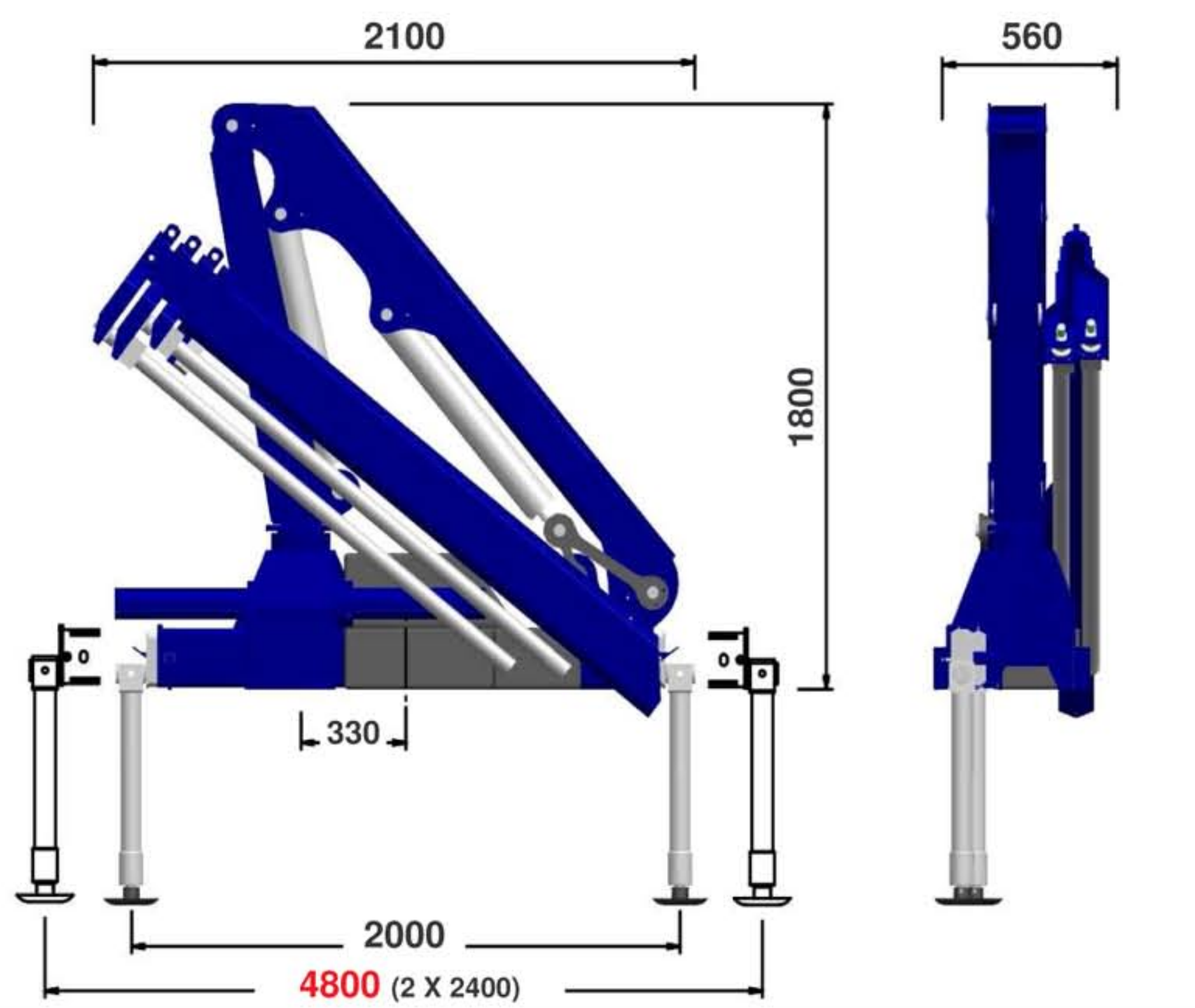
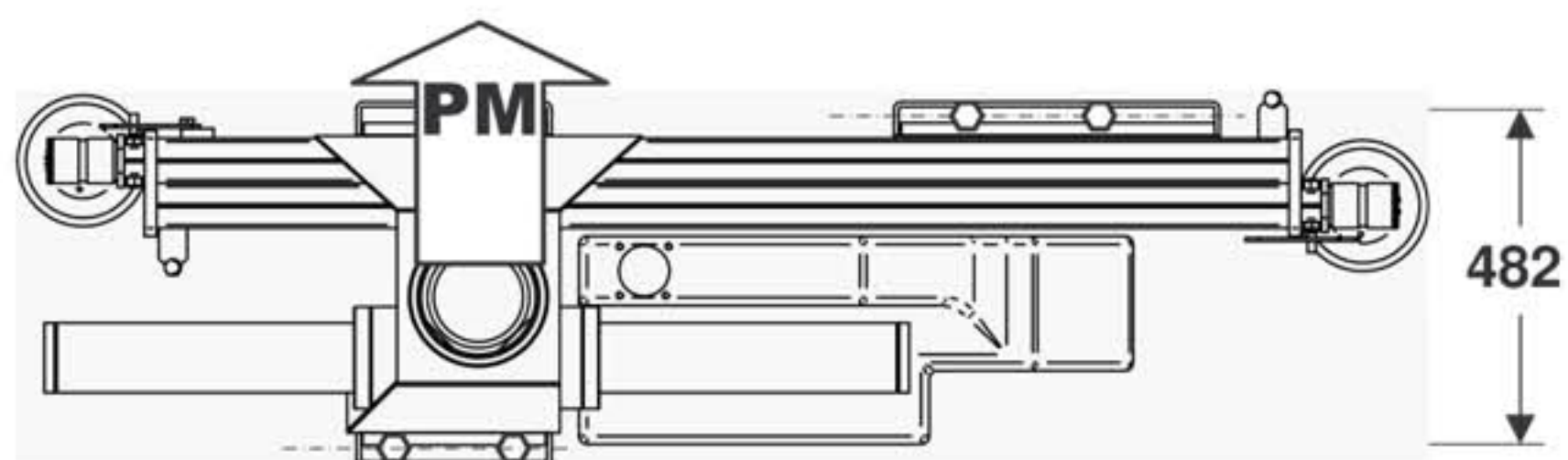


CARATTERISTICHE TECNICHE



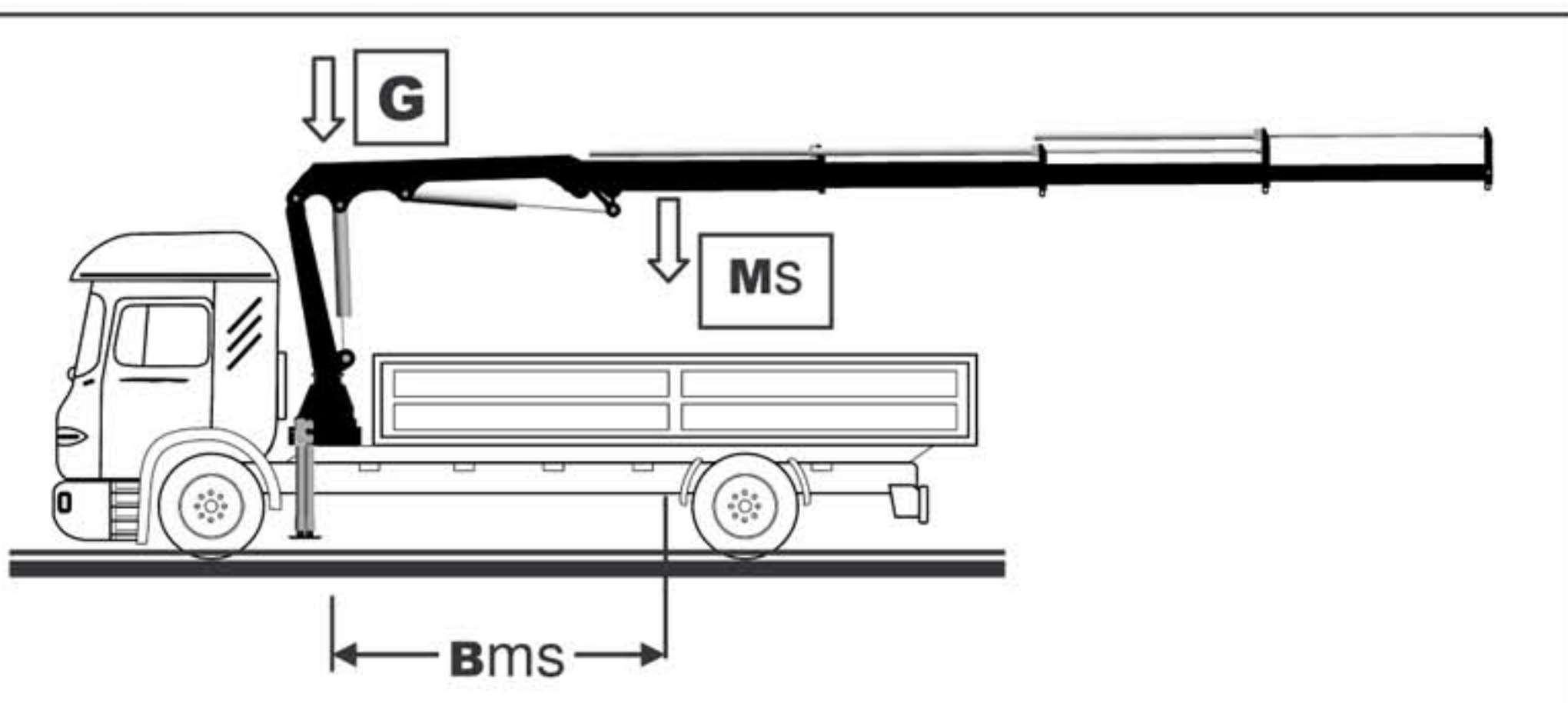
Gru standard

- Momento massimo dinamico 6812 daN m
- Massa della gru senza olio nel serbatoio Kg. 690
- Rifornimento olio serbatoio Kg. 25
- Angolo di rotazione 365°
- Ancoraggio: tiranti Ø 18 X 1,5 mat. 39 Ni Cr Mo3 n° 6



PM = Punto morto di rotazione

TABELLA BARICENTRI



G = massa parti fisse + olio

Ms = massa parti sospese

Bms = Asse colonna/baricentro parti sospese

MASSA **G** = Kg. 339 compreso olio

MASSA ancoraggio di serie Kg. 15

CONFIGURAZIONE	CARICO NOMINALE daN	MASSA Ms Kg.	DISTANZA Bms mm.
Braccio esteso a m. 3,90	1080	376	2218
Braccio esteso a m. 5,50	770	376	2908
Braccio esteso a m. 7,10	550	376	3373
Braccio esteso a m. 8,40	410	376	3593
Braccio esteso a m. 9,70	300	376	3674