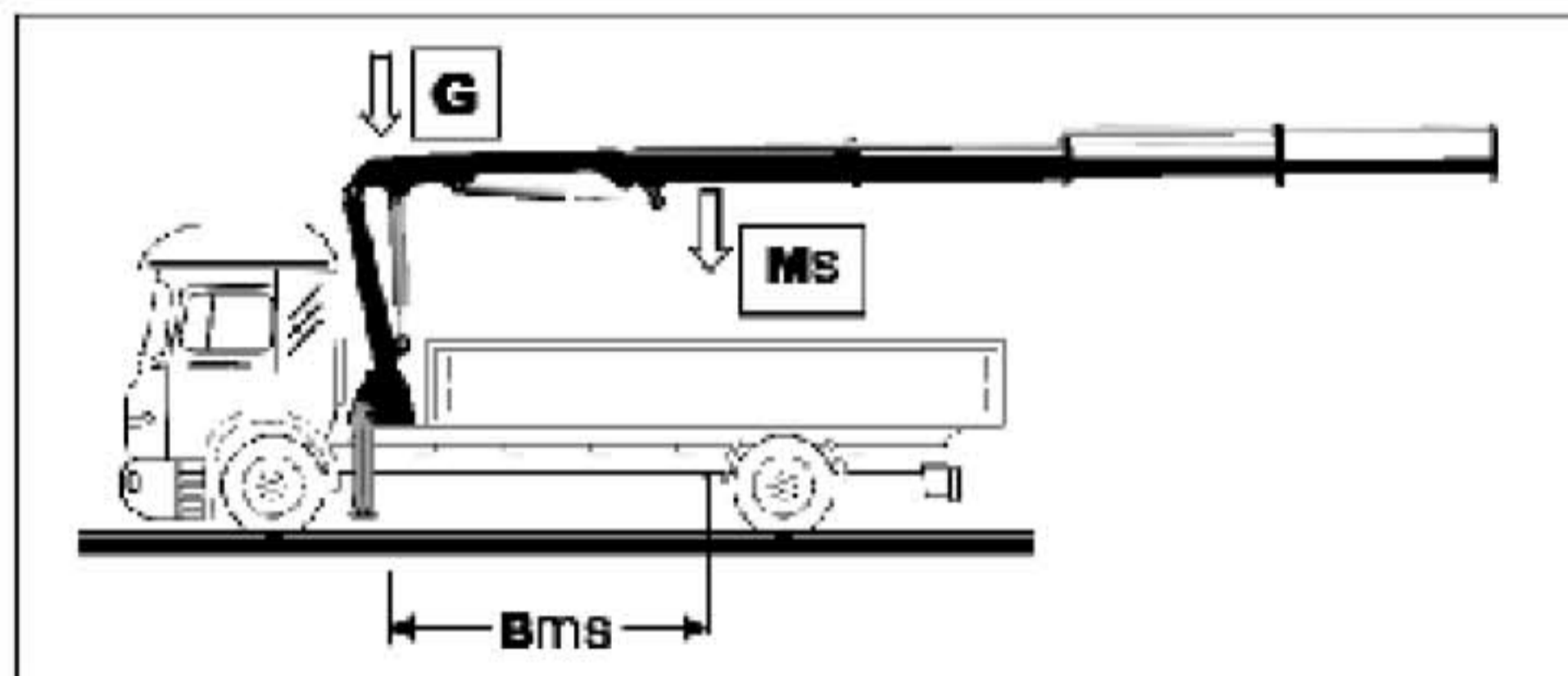


PM = Punto morto di rotazione

Gru con antenna

Momento dinamico	8484 daNm
Masse a sbalzo	510 Kg
Massa della gru senza olio nel serbatoio	990 Kg
Massa dell'antenna	Kg. 190
Pressione massima	190 Bar
Quantità olio al distributore	lt/min. 15
Angolo di rotazione:	365°

Ancoraggio: tiranti Ø 18 X 1,5 mat. 39 Ni Cr Mo3 n°6



G = massa parti fisse + olio

Ms = massa parti sospese

Bms = Asse colonna/baricentro parti sospese

MASSA **G** = Kg. 399 compreso olio

MASSA ancoraggio di serie Kg. 15

configurazione con antenna	CARICO NOMINALE daN	MASSA M_s Kg.	DISTANZA B_{ms} mm.
Braccio esteso a m. 6.32	707	610	3206
Braccio esteso a m. 7.92	491	610	4310
Braccio esteso a m. 9.22	361	610	5243
Braccio esteso a m. 10.52	275	610	5866
Braccio esteso a m. 11.82	237	610	6006
Braccio esteso a m. 13.12	216	510	6063