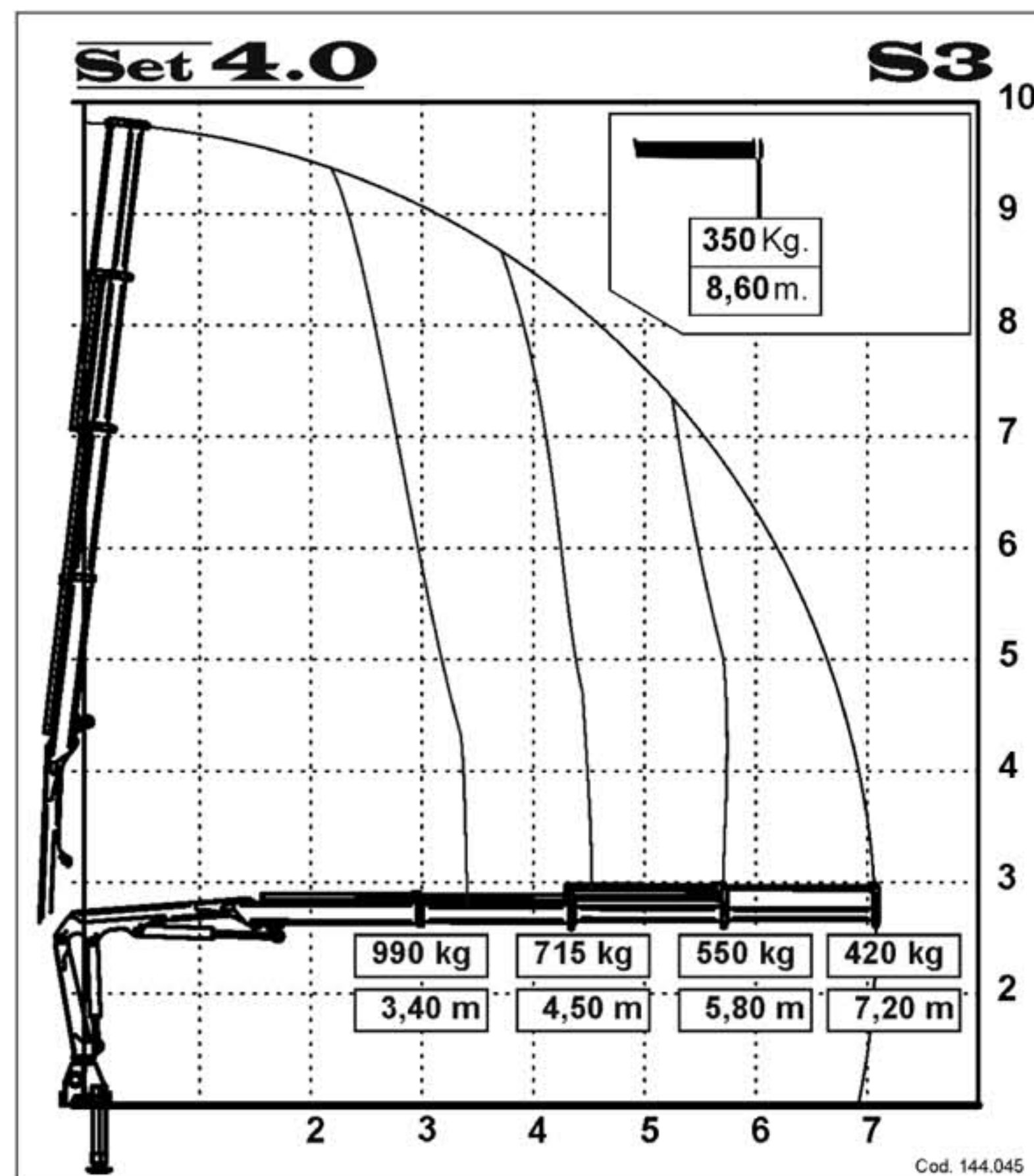
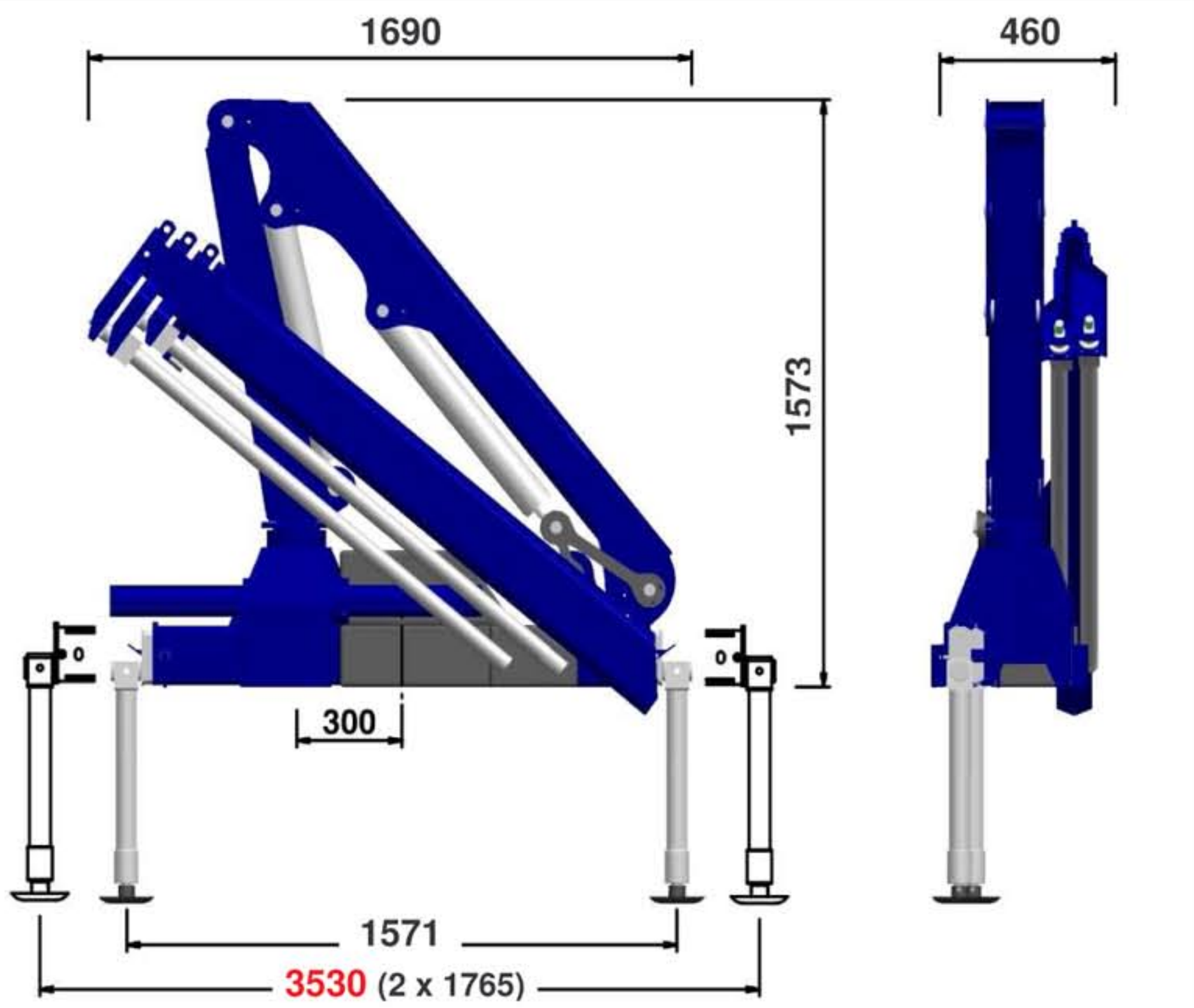
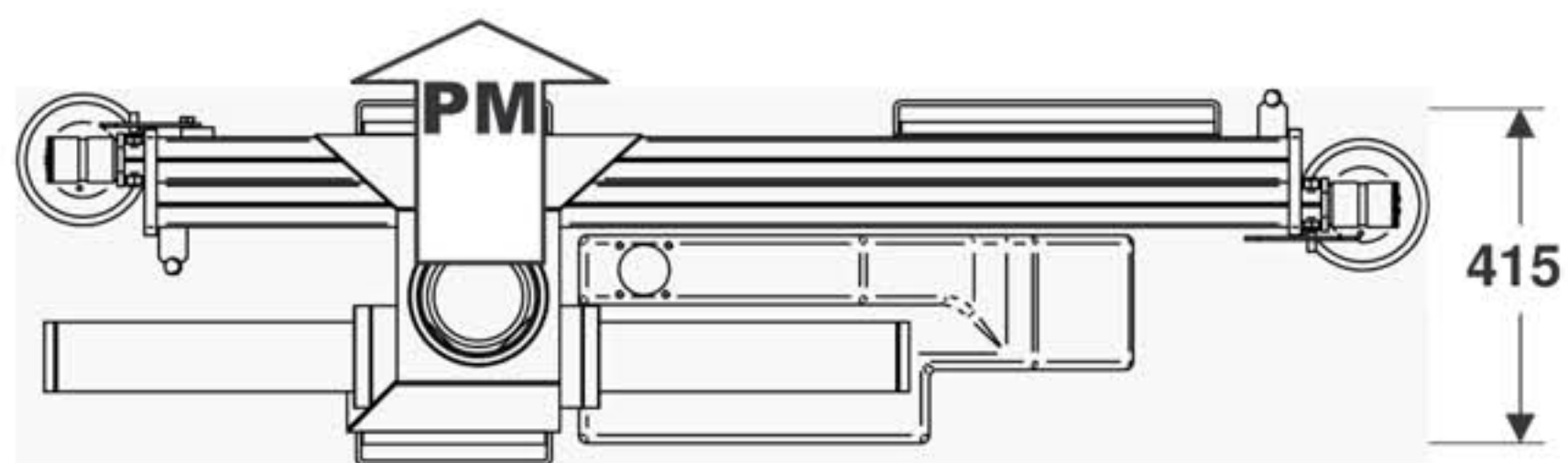


CARATTERISTICHE TECNICHE



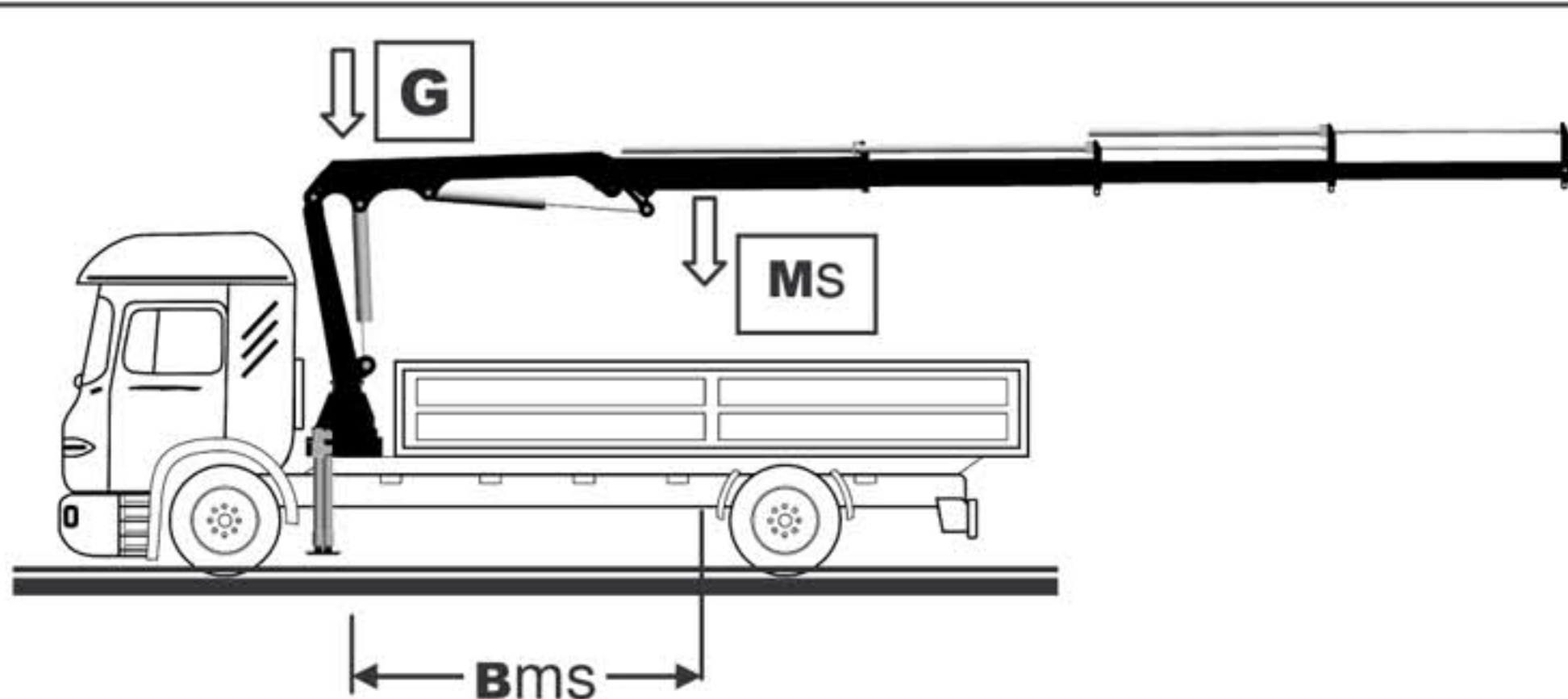
Gru standard

- Momento massimo dinamico 4965 daN m
- Massa della gru senza olio nel serbatoio Kg. 545
- Rifornimento olio serbatoio Kg. 25
- Angolo di rotazione 365°
- Ancoraggio: tiranti Ø 18 X 1,5 mat. 39 Ni Cr Mo3 n° 6



PM = Punto morto di rotazione

TABELLA BARICENTRI



G = massa parti fisse + olio

Ms = massa parti sospese

Bms = Asse colonna/baricentro parti sospese

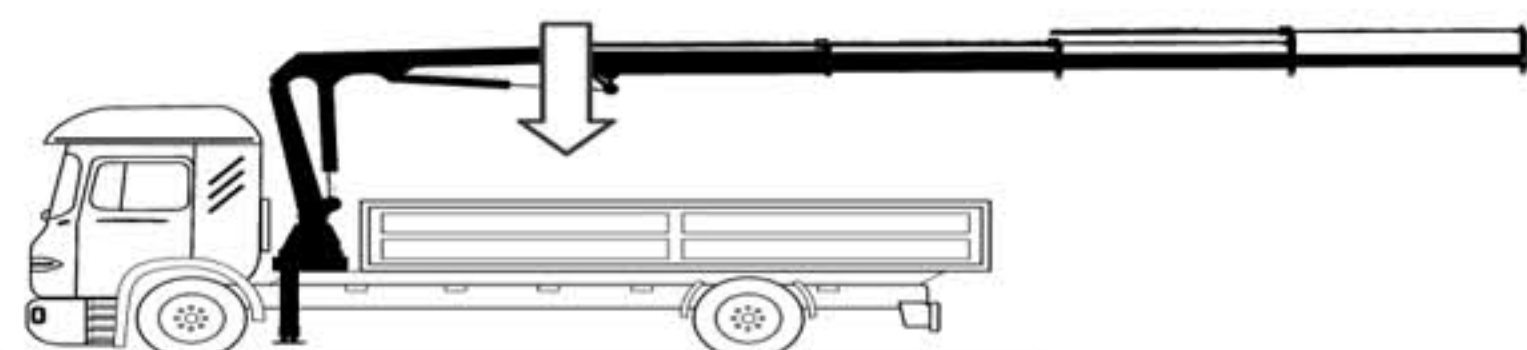
MASSA **G** = Kg. 316 compreso olio

MASSA ancoraggio di serie Kg. 15

CONFIGURAZIONE	CARICO NOMINALE daN	MASSA Ms Kg.	DISTANZA Bms mm.
Braccio esteso a m. 3,40	990	254	1789
Braccio esteso a m. 4,50	715	254	2298
Braccio esteso a m. 5,80	550	254	2599
Braccio esteso a m. 7,20	420	254	2710

BARICENTRI MASSA GRU:

Con braccio completamente esteso



Con sfilamenti completamente rientrati

